

Литера О<sub>1</sub>  
26.51.53.110  
Утвержден  
ИБЯЛ.413412.005-04РЭ-ЛУ



ДАТЧИКИ-ГАЗОАНАЛИЗАТОРЫ ДАХ-М  
Модификации ДАХ-М-05/-06/-05Х/-05ХН/-06ТР/-06ТРХ/-06ТРХН

Руководство по эксплуатации

ИБЯЛ.413412.005-04 РЭ

## Содержание

|              |  |    |
|--------------|--|----|
| 1            | Описание и работа.....   | 5  |
| 1.1          | Устройство газоанализаторов .....  | 5  |
| 1.2          | Работа газоанализаторов .....  | 7  |
| 1.3          | Обеспечение взрывозащищенности.....  | 14 |
| 1.4          | Маркировка и пломбирование.....  | 16 |
| 1.5          | Упаковка.....  | 18 |
| 2            | Использование по назначению .....  | 19 |
| 2.1          | Общие указания по эксплуатации.....  | 19 |
| 2.2          | Меры безопасности при эксплуатации.....  | 20 |
| 2.3          | Оборудование для совместного использования с<br>газоанализаторами.....           | 20 |
| 2.4          | Подготовка газоанализаторов к использованию.....                                 | 21 |
| 2.4.1        | Общие указания.....  | 21 |
| 2.4.2        | Проверка комплектности.....  | 21 |
| 2.4.3        | Внешний осмотр.....  | 21 |
| 2.4.4        | Монтаж заглушки и кабельного ввода.....  | 22 |
| 2.4.5        | Установка газоанализаторов на месте эксплуатации                                 | 22 |
| 2.4.6        | Монтаж электрических линий.....  | 23 |
| 2.4.7        | Подключение внешних исполнительных устройств....                                 | 24 |
| 2.4.8        | Изменение уставок сигнализации загазованности.....                               | 24 |
| 2.4.9        | Установка параметров обмена по цифровым<br>каналам связи.....                    | 24 |
| 2.4.10       | Опробование (проверка работоспособности) .....                                   | 25 |
| 2.5          | Использование газоанализаторов.....  | 26 |
| 2.5.1        | Порядок работы.....  | 26 |
| 2.5.2        | Методика измерений.....  | 27 |
| 2.5.3        | Возможные неисправности и способы их устранения                                  | 28 |
| 3            | Техническое обслуживание .....   | 29 |
| 3.1          | Общие указания.....  | 29 |
| 3.2          | Меры безопасности при проведении ТО.....   | 29 |
| 3.3          | Порядок технического обслуживания.....   | 30 |
| 3.3.1        | Контрольный осмотр.....  | 30 |
| 3.3.2        | Очистка от загрязнений .....   | 30 |
| 3.3.3        | Корректировка показаний по ПГС .....   | 31 |
| 4            | Техническое освидетельствование.....   | 37 |
| 5            | Текущий ремонт.....  | 38 |
| 5.1          | Общие указания.....  | 38 |
| 5.2          | Замена ЭХД .....   | 39 |
| 5.3          | Действия после замены ЭХД .....  | 39 |
|              |  |    |
| Приложение А | Структура меню специального режима<br>СЕРВИС.....                                | 40 |
| Приложение Б | Описание регистров и команд MODBUS-RTU,<br>поддерживаемых газоанализаторами..... | 45 |

|   |   |    |
|---|---|----|
| Приложение В                                    | Команды HART – протокола, поддерживаемые газоанализаторами.....   | 57 |
| Приложение Г                                    | Электрическая совместимость газоанализаторов с оборудованием, выпускаемым ФГУП «СПО «Аналитприбор»..... | 58 |
| Приложение Д                                    | Схемы подключения газоанализаторов .....  | 59 |
| Приложение Е                                    | Порядок монтажа заглушки, кабельного ввода, кабеля.....   | 62 |
| Приложение Ж                                    | Монтажный чертеж.....   | 63 |
| Приложение И                                    | Характеристики ПГС, используемых для корректировки показаний .....                                      | 64 |
| Приложение К                                    | Схемы проверки газоанализаторов по газовым смесям .....   | 68 |
| Перечень принятых сокращений и обозначений..... |   | 74 |

Настоящее руководство по эксплуатации распространяется на датчики-газоанализаторы ДАХ-М модификаций ДАХ-М-05/-06/-05Х/-05ХН/-06ТР/-06ТРХ/-06ТРХН, изготавливаемые по ИБЯЛ.413412.005 ТУ (далее - газоанализаторы).



Ознакомление с настоящим РЭ обязательно перед началом работы с газоанализаторами! Усвоение сведений, содержащихся в РЭ, и соблюдение приведенных в нем указаний обеспечат правильное и безопасное использование газоанализаторов и надежные результаты измерений.

В газоанализаторах применяются датчики, основанные на электрохимическом принципе измерений (ЭХД).

Газоанализаторы не оказывают химических, механических, радиационных, электромагнитных, термических и биологических воздействий на окружающую среду.



В настоящем РЭ использованы датированные и недатированные ссылки на стандарты. Если дана недатированная ссылка, то рекомендуется использовать действующую версию этого стандарта. Если дана датированная ссылка, то следует использовать версию стандарта с указанным годом утверждения (принятия).



Изготовитель оставляет за собой право вносить конструктивные изменения, связанные с улучшением технических и потребительских качеств изделий, вследствие чего возможны незначительные расхождения между текстом, графическим материалом, приведенным в эксплуатационной документации, и изделием, не влияющие на качество, работоспособность, надежность и долговечность изделия.

## 1 Описание и работа

### 1.1 Устройство газоанализаторов

#### 1.1.1 Внешний вид газоанализаторов приведен на рисунке 1.1.

Корпус газоанализаторов является взрывонепроницаемой оболочкой. Стакан (поз.16) и гайка (поз.15), крепящие ЭХД к корпусу, не являются частью взрывонепроницаемой оболочки. Линии связи с ЭХД искробезопасны, ток в них ограничен резисторами, залитыми внутри корпуса газоанализаторов.

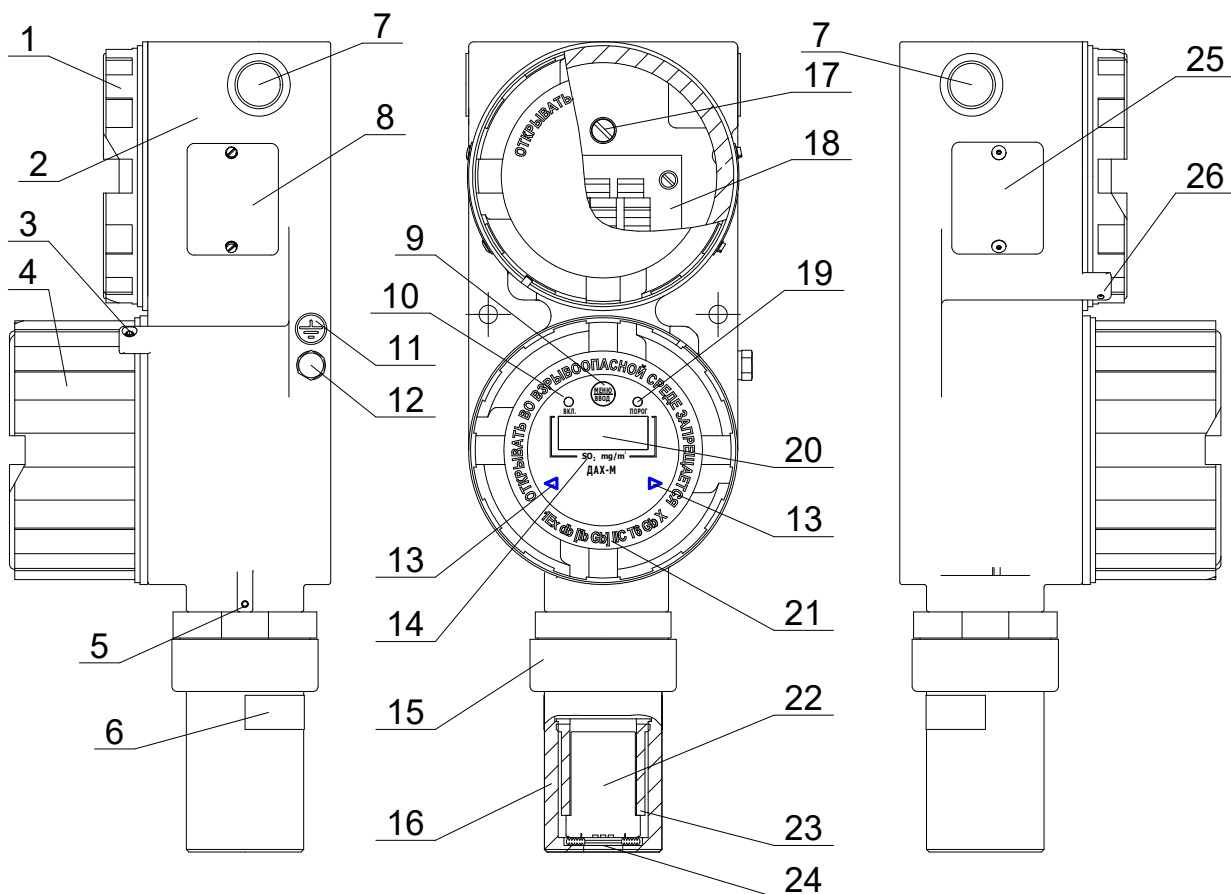
Цвет нижней и верхней крышек по шкале RAL Classic соответствует индексу RAL 3020 (красный).

Верхняя крышка (поз.1) закрывает доступ в верхний отсек, в котором расположены:

- плата коммутации (поз. 18) (в соответствии с модификацией газоанализатора) с установленными на ней блоками клеммных колодок, на которые выведены цепи:
  - X1 - питания и «сухих» контактов реле ПОРОГ1;
  - X2 - выходного сигнала постоянного тока и/или «сухих» контактов реле ПОРОГ2;
  - X3 - RS485 и/или «сухих» контактов реле ОТКАЗ;
- зажим функционального заземления (винт М5) для заземления экрана кабеля.

Для защиты от несанкционированного и неквалифицированного воздействия на органы управления газоанализаторов приняты следующие меры:

- применение в качестве кнопок герконов, для управления которыми необходим магнитный стилус;
- доступ в меню газоанализаторов защищен паролем.



- |  |   |
|--|---|
| <p>1 - крышка верхняя;<br/>                 2 - корпус;<br/>                 3 - стопорный винт нижней крышки (опломбирован изготовителем);<br/>                 4 - нижняя крышка;<br/>                 5 - стопорный винт;<br/>                 6 - табличка с обозначением определяемого компонента;<br/>                 7 - отверстия для кабельных вводов с установленными транспортными заглушками;<br/>                 8 - табличка фирменная;<br/>                 9 - кнопка управления "МЕНЮ/ВВОД";<br/>                 10 - индикатор единичный "ВКЛ." (зеленого свечения);<br/>                 11 - знак защитного заземления;<br/>                 12 - зажим защитного заземления (болт М6);</p> | <p>13 - кнопки управления "◀", "▶";<br/>                 14 - наименование определяемого компонента и ЕФВ;<br/>                 15 - гайка (крепление ЭХД);<br/>                 16 - стакан;<br/>                 17 - зажим функционального заземления (винт М5);<br/>                 18 - плата коммутации;<br/>                 19 - индикатор единичный "ПОРОГ" (красного свечения);<br/>                 20 - табло;<br/>                 21 - маркировка взрывозащиты;<br/>                 22 - ЭХД;<br/>                 23 - втулка;<br/>                 24 - дыхательная поверхность ЭХД;<br/>                 25 - табличка;<br/>                 26 - стопорный винт верхней крышки.</p> |
|--|---|

Рисунок 1.1 - Газоанализаторы. Внешний вид

## 1.2 Работа газоанализаторов

### 1.2.1 Принцип работы

Молекулы определяемого компонента проникают в ЭХД через пористую мембрану (дыхательную поверхность) ЭХД, вступая в электрохимическую реакцию. ЭХД формирует токовый сигнал, пропорциональный концентрации определяемого компонента в воздухе.

Токовый сигнал преобразуется в напряжение. В состав ЭХД входит плата, содержащая FLASH - память, в которой записаны температурные характеристики ЭХД. Аналоговый сигнал от ЭХД и цифровые сигналы от FLASH-памяти через ограничительные резисторы поступают внутрь корпуса. ВПО микроконтроллера газоанализатора преобразует сигнал ЭХД в цифровую форму, вносит в измеренный сигнал поправки на температуру контролируемой среды, считанные из FLASH-памяти ЭХД, и формирует результат измерений, который:

- выводится на табло;
- выдается в форме сигнала постоянного тока (4 – 20) мА;
- по запросу от ведущего устройства передается по цифровым каналам связи HART или RS485.

Средствами ВПО также обеспечиваются:

- сравнение результата измерений со значениями уставок аварийной сигнализации и выдача команд на включение сигналов загазованности ПОРОГ1 и ПОРОГ2;
- контроль исправности измерительных схем и ЭХД газоанализаторов и выдача команды на включение сигнала ОТКАЗ при обнаружении неисправности.

При температуре окружающей среды ниже минус 40 °С в газоанализаторах ДАХ-М-05ХН и ДАХ-М-06ТРХН включается цепь обогрева внутреннего объема, не допускающая снижение температуры внутри нижнего отсека корпуса. Цель обогрева – не допустить снижение температуры электронных компонентов ниже допустимой. ЭХД не обогревается. В диапазоне предельной рабочей температуры повреждение ЭХД не происходит, но погрешность измерений не нормируется.

## 1.2.2 Включение и выключение газоанализаторов

Газоанализаторы включаются автоматически после подачи напряжения электропитания. На табло при включении выводится номер версии ВПО и цифровой идентификатор ВПО, выполняются процедуры самодиагностики и при положительных результатах газоанализаторы переходят в режим ИЗМЕРЕНИЯ.



Включать газоанализаторы при температуре окружающей среды ниже минус 40 °С не рекомендуется в связи с опасностью повреждения электронных компонентов.

Выключить газоанализаторы можно в любой момент, прекратив подачу электропитания.

## 1.2.3 Режимы работы газоанализаторов

Режимы работы газоанализаторов:

- ИЗМЕРЕНИЯ - основной режим работы, в котором выполняются автоматические измерения;
- СЕРВИС - специальный режим работы, предназначенный для установки параметров газоанализаторов.

Переход газоанализатора в режим ИЗМЕРЕНИЯ происходит автоматически:

- не более чем через 3 мин после включения питания;
- из специального режима, при отсутствии нажатий на кнопки в течение 15 с.

Функции режима ИЗМЕРЕНИЯ (в соответствии с модификацией газоанализаторов):

- вывод результатов измерений на табло;
- выдача сигнала постоянного тока;
- выдача световой сигнализации загазованности;
- поддержка связи с ВУ по цифровому каналу HART;
- поддержка связи с ВУ по цифровому каналу RS485;
- самодиагностика;
- выдача дискретных сигналов ПОРОГ1, ПОРОГ2, ОТКАЗ.

При содержании определяемого компонента, превышающем верхний предел диапазона измерений:

- на табло прерывисто выводится значение этого предела;
- сигнал постоянного тока ограничивается значением 20 мА.

В режиме СЕРВИС газоанализаторы:

- не проводят измерения;



- фиксируют значение выходного сигнала постоянного тока, которое было на момент входа в режим СЕРВИС;
- не выдают световую сигнализацию загазованности;
- продолжают выполнять самодиагностику.

Функции режима СЕРВИС:

- корректировка показаний газоанализаторов;
- изменение значений параметров.

Структура меню специального режима работы газоанализаторов СЕРВИС приведена в приложении А.

Вход в режим СЕРВИС – вручную через ввод пароля. Выход из режима СЕРВИС в режим ИЗМЕРЕНИЯ - автоматически через примерно 15 с после последнего нажатия на любую из кнопок.

#### 1.2.4 Работа в меню режима СЕРВИС

Вход и навигация по меню, изменение параметров проводится с помощью «кнопок» - герконов, управляемых магнитным стилусом. Герконы расположены под изображением кнопок на передней панели газоанализаторов. Далее фраза «нажать на кнопку» означает поднесение стилуса перпендикулярно к стеклу над изображением соответствующей кнопки.



Если поднесение стилуса вызывает срабатывание соседней кнопки, измените расстояние и угол поднесения стилуса к целевой кнопке.

При навигации по меню различают короткие и длинные нажатия кнопок. Длинное нажатие означает: поднести стилус к изображению кнопки и удерживать в течение (5-7) с до реакции газоанализатора.

Стрелки без надписей на структуре меню означают автоматический переход между окнами меню, обозначение кнопки рядом со стрелкой означает необходимость ее нажатия для перехода к следующему экрану.

Кнопка «МЕНЮ/ВВОД» в структуре меню обозначена «В». Признаком длинного нажатия – знак «+» рядом с символом кнопки.

Вход в специальный режим СЕРВИС из режима ИЗМЕРЕНИЯ:

- длительно нажать «МЕНЮ/ВВОД», на табло последовательно выводятся сообщения «SPEC» и «0.000»;
- ввести пароль (изготовителем установлено значение 0.000, пользователь может установить свой пароль в окне «PAS»);

- повторно длительно нажать «МЕНЮ/ВВОД», на табло выводится сообщение «----», затем, если введен верный пароль, происходит переход к экрану «Por1», при неверном пароле газоанализатор вернется в режим ИЗМЕРЕНИЯ.

Заметки по редактированию вводимых значений:

- доступная для изменения цифра редактируемого числа на табло выделена прерывистым свечением;
- выбор цифры для редактирования или позиции десятичной точки «.» выполняется коротким нажатием «МЕНЮ/ВВОД»;
- кнопками «<» и «>»:
  - изменяется цифра в выбранном разряде редактируемого числа;
  - изменяется позиция десятичной точки «.» в записи числа;
- для сохранения введенного числового значения длительно нажать «МЕНЮ/ВВОД», на табло выводится символ «бегущей» черты как признак вносимых изменений;
- для возврата в режим ИЗМЕРЕНИЯ без сохранения измененных значений (без выполнения соответствующего действия) - не нажимать ни одну из кнопок в течение 15 с.

### 1.2.5 Работа сигнализации загазованности

Работу сигнализации загазованности иллюстрирует рисунок 1.2. Сигнализация включается и выключается автоматически при изменении значений содержания определяемого компонента относительно заданных значений уставок.

При срабатывании сигнализации уровня загазованности ПРЕДУПРЕДИТЕЛЬНАЯ (уставка ПОРОГ1) выдаются:

- прерывистый красный световой сигнал ПОРОГ;
- дискретный выходной сигнал типа «сухой контакт» ПОРОГ1 (при наличии);
- сообщение по цифровым каналам связи (при наличии).

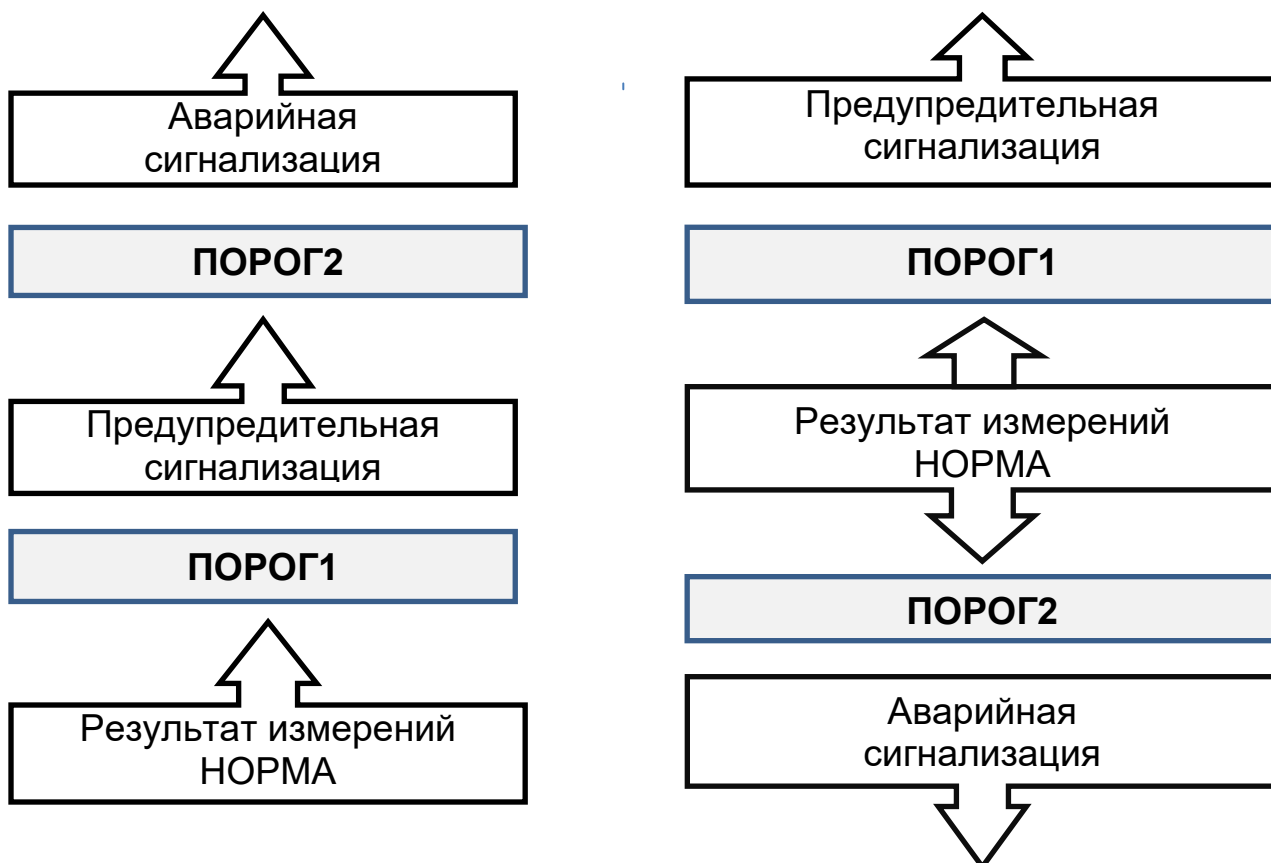
При срабатывании сигнализации уровня загазованности АВАРИЙНАЯ (уставка ПОРОГ2) выдаются:

- постоянный красный световой сигнал ПОРОГ;
- дискретный выходной сигнал типа «сухой контакт» ПОРОГ2 (при наличии);
- сообщение по цифровым каналам связи (при наличии).

### 1.2.6 Работа функции самодиагностики

В газоанализаторах ведется постоянный контроль исправности ЭХД. При обнаружении неисправности ЭХД выдаются:

- постоянная световая индикация ПОРОГ;
- сообщение на табло с кодом ошибки;
- фиксированное значение выходного сигнала постоянного тока, равное 3,2 мА;
- дискретный выходной сигнал типа «сухой контакт» ОТКАЗ (при наличии).



Все газоанализаторы, кроме газоанализаторов кислорода с верхней границей ДИ 25 и 30 объемных долей, %

Газоанализаторы кислорода с верхней границей ДИ 25 и 30 объемных долей, %

Рисунок 1.2 – Работа сигнализации загазованности

## 1.2.7 Работа газоанализаторов по цифровому каналу связи RS485

Работа газоанализаторов ДАХ-М-06/-06ТР/-06ТРХ/-06ТРХН по цифровому каналу связи RS-485 осуществляется в соответствии с протоколом MODBUS RTU.

Параметры обмена:

- скорость обмена - 9600 (предустановлена) или 2400 бит/с;
- количество бит данных – 8;
- количество стоп-бит – 2;
- бит четности – нет;
- адрес газоанализатора – от 0 до 127 (предустановлен – 1).

Распределение информации в регистрах, формат данных и поддерживаемые команды (версии протокола обмена) отличаются для газоанализаторов разных дат выпуска.

Существуют две версии протоколов обмена (см. приложение Б):

- MBvA142.1 - применялся в газоанализаторах, выпущенных до июня 2023 г.;
- MBvA142.2 – современный протокол.

Основные отличия версий приведены в таблице 1.1.

Таблица 1.1

| Описание отличия  | Версия протокола обмена    |                                    |
|---|----------------------------|------------------------------------|
|   | MBvA142.1                  | MBvA142.2                          |
| Формат данных   | BCD                        | BCD или Float                      |
| Распределение информации в регистрах и описание команд протокола    | Различны, см. приложение Б |                                    |
| Представление данных о единицах измерения и определяемом компоненте | Цифровой код               | ASCII код                          |
| Совместимые блоки сбора данных («мастеры» информационной сети)      | БПС-21М-М                  | БПС-21М3-24-КСД, БПС-21М3-24-КСД-Р |
| СПО для ПЭВМ  | «DAX-M.exe»                | «DAH-M_v2.exe»                     |

СПО, для работы с одним газоанализатором, поставляется по отдельному заказу, работает под Windows 7/8/10/11 и позволяет:

- считывать текущие результаты измерений;
- изменять параметры;
- корректировать показания газоанализатора.

## 1.2.8 Работа газоанализаторов по цифровому каналу связи HART

Работа газоанализаторов ДАХ-М-05Х/-05ХН/-06ТРХ/-06ТРХН по цифровому каналу связи HART осуществляется в соответствии со спецификацией HCF\_SPEC-13, версия протокола связи - 7.5.

Параметры обмена - соответствии со спецификацией HCF\_SPEC-084 версии 8.1:

- скорость обмена - 1200 бит/с;
- количество бит данных - 8;
- тип контроля чётности - odd;
- количество стоп-бит - 1;
- количество преамбул - 5;
- непрерывная передача («burst mode») - не поддерживается;
- предустановленный при выпуске из производства адрес: «0».

Описание поддерживаемых команд приведено в приложении В.

Допустимые значения адреса газоанализатора - от 0 до 15.

При установке адреса, отличного от нуля, газоанализатор переходит в режим моноканала, в линии выходного сигнала постоянного тока газоанализатора устанавливается фиксированное значение 4 мА, что позволяет соединить на одну нагрузку выходные сигналы постоянного тока до 15 газоанализаторов.



При отладке программного обеспечения не допускается циклическое использование команд 35, 43, 45, 46, так как максимальное количество операций записи данных в ячейки FLASH-памяти газоанализаторов не более 10000.



Одновременная работа газоанализатора по каналам связи RS-485 и HART невозможна. Один из каналов выбирается в меню режима СЕРВИС. Предустановлен канал RS-485.

### 1.3 Обеспечение взрывозащищенности

1.3.1 Газоанализаторы соответствуют ГОСТ 31610.0-2019, ГОСТ 31610.11-2014, ГОСТ IEC 60079-1-2013 и имеют маркировку взрывозащиты «1Ex db [ib Gb] IIC T6 Gb X», взрывобезопасный уровень (1) взрывозащиты по ГОСТ 31610.0-2019, обеспечиваемый видами «взрывонепроницаемая оболочка» (d) по ГОСТ IEC 60079-1-2013 и «искробезопасная электрическая цепь» (ib) по ГОСТ 31610.11-2014.

Чертеж средств взрывозащиты газоанализаторов входит в комплект ЭД.

1.3.2 Взрывозащищенность газоанализаторов обеспечивается следующими средствами:

- элементы ограничения электрических параметров цепей ЭХД вынесены на отдельную плату. В схеме искрозащиты применены ограничительные резисторы, блокирующие диоды, полупроводниковые элементы ограничения тока и напряжения. Элементы искрозащиты залиты компаундом;
- электрические зазоры, пути утечки и электрическая прочность изоляции соответствуют требованиям ГОСТ 31610.11-2014;
- электрическая нагрузка элементов, обеспечивающих искробезопасность, не превышает  $2/3$  их номинальных значений;
- взрывоустойчивость и взрывонепроницаемость оболочки соответствуют требованиям для электрооборудования подгруппы IIC. Оболочка испытывается на взрывоустойчивость гидравлическим давлением в соответствии с требованиями ГОСТ IEC 60079-1-2013.
- максимальная температура нагрева корпуса газоанализаторов не превышает плюс  $80\text{ }^{\circ}\text{C}$ , что соответствует температурному классу T6 по ГОСТ 31610.0-2019;
- осевая длина резьбы, число витков зацепления резьбовых соединений, ширина щели и длина цилиндрического соединения соответствуют требованиям ГОСТ IEC 60079-1-2013. Резьбовые и цилиндрические соединения предохранены от самоотвинчивания с помощью спецвинтов и герметика. Для защиты от несанкционированного доступа внутрь оболочки винты крепления пломбируются;

- применяемые кабельные вводы, поставляемые по отдельному заказу, обеспечивают прочное и постоянное уплотнение кабеля. Элементы уплотнения соответствуют требованиям взрывозащиты по ГОСТ IEC 60079-1-2013. Неиспользуемое отверстие под кабельный ввод закрывается заглушкой, выполненной в соответствии с требованиями ГОСТ IEC 60079-1-2013;
- конструкция корпуса и отдельных частей оболочки газоанализаторов выполнена с учетом общих требований ГОСТ 31610.0-2019 для электрооборудования, размещенного во взрывоопасных зонах. Уплотнения и соединения элементов конструкции обеспечивают степень защиты IP66. Ударостойкость газоанализаторов соответствует ГОСТ 31610.0-2019 для оборудования с высокой степенью опасности механических повреждений;
- фрикционная искробезопасность оболочки газоанализаторов достигается благодаря применению материала с содержанием магния менее 7,5 %. От коррозии поверхность защищена эмалью.

1.3.3 Знак «X», следующий за маркировкой взрывозащиты газоанализаторов, означает:

- при транспортировке отверстия под кабельные вводы газоанализаторов закрываются транспортировочными заглушками; эксплуатация газоанализаторов с установленными транспортировочными заглушками не допускается;
- газоанализаторы должны применяться с сертифицированными кабельными вводами и заглушками, обеспечивающими вид взрывозащиты «взрывонепроницаемая оболочка» для электрооборудования подгруппы IIC, и степень защиты оболочки IP66 (неиспользуемые отверстия под кабельные вводы должны быть закрыты сертифицированными заглушками); применяемые кабельные вводы должны иметь рабочий температурный диапазон, соответствующий условиям применения газоанализаторов во взрывоопасной зоне.

## 1.4 Маркировка и пломбирование

1.4.1 Маркировка газоанализаторов соответствует ГОСТ 26828, ГОСТ 12.2.091, ТР ТС 012/2011, ТР ТС 020/2011, чертежам изготовителя и содержит следующие сведения:

- товарный знак изготовителя;
- групповое условное наименование газоанализаторов;
- заводской порядковый номер;
- маркировку степени защиты по ГОСТ 14254;
- условное обозначение рода тока, номинальные значения напряжения питания;
- условное обозначение класса защиты от поражения человека электрическим током (ДАХ-М-05/-05Х/-05ХН/-06);
- значение потребляемой мощности;
- диапазон рабочей температуры окружающей среды;
- обозначение климатического исполнения по ГОСТ 15150;
- обозначение (химическая формула) определяемого (поверочного) компонента;
- диапазон измерений и единица физической величины;
- пределы допускаемой основной погрешности газоанализаторов;
- специальный знак взрывобезопасности;
- номер сертификата соответствия требованиям ТР ТС 012/2011 и наименование организации, выдавшей сертификат соответствия;
- маркировку взрывозащиты;
- единый знак обращения продукции на рынке государств – членов Таможенного союза;
- знак утверждения типа средства измерений;
- символы по ГОСТ 12.2.091:
  - № 14 - о необходимости изучения эксплуатационной документации перед началом работы;
  - № 6 - возле клеммы защитного заземления;
- предупреждающие надписи:
  - на нижней крышке: «ОТКРЫВАТЬ ВО ВЗРЫВООПАСНОЙ СРЕДЕ ЗАПРЕЩАЕТСЯ»;
  - на верхней крышке: «ОТКРЫВАТЬ, ОТКЛЮЧИВ ОТ СЕТИ»;
- изображение знака регистрации в FieldComm Group (только для газоанализаторов ДАХ-М-05Х/-05ХН/-06ТРХ/-06ТРХН);
- ИБЯЛ.413412.005 ТУ.

Маркировка газоанализаторов, изготовленных в соответствии с требованиями Правил РРР, дополнительно содержит:

- знак обращения на рынке;



- надпись: «Остальное см. приложение А ИБЯЛ.413412.005-04 ПС».

1.4.2 Маркировка транспортной тары соответствует ГОСТ 14192, чертежам изготовителя и содержит:

- манипуляционные знаки: «ХРУПКОЕ. ОСТОРОЖНО», «БЕРЕЧЬ ОТ ВЛАГИ», «ВЕРХ»;
- значение минимальной температуры транспортирования;
- предупреждающую надпись о порядке вскрытия упаковки после транспортирования газоанализаторов при отрицательной температуре окружающей среды.



После транспортирования при отрицательной температуре упаковку вскрывать после выдержки в нормальных условиях в течение не менее 3 ч.

1.4.3 Схема пломбировки газоанализаторов от несанкционированного доступа приведена на рисунке 1.3 и предусматривает мастичную пломбу, устанавливаемую изготовителем на стопорный винт нижней крышки корпуса (указана стрелкой).

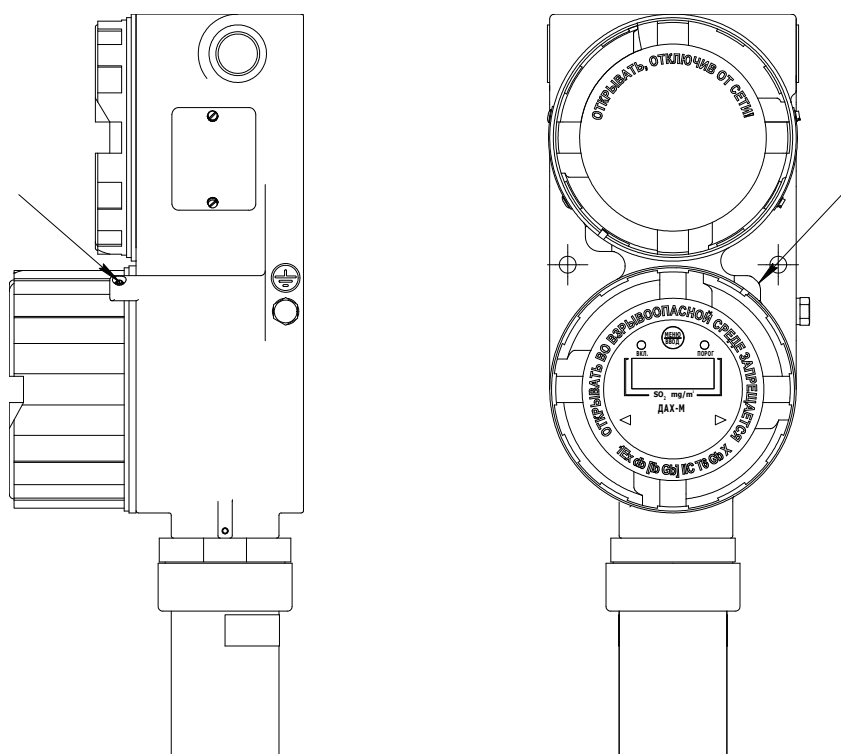


Рисунок 1.3 – Схема пломбировки газоанализаторов от несанкционированного доступа

## 1.5 Упаковка

Газоанализаторы упакованы в картонную коробку, по периметру коробка заклеена индикаторной лентой изготовителя.

Упаковка газоанализаторов соответствует категории КУ-1 по ГОСТ 23170. Вариант временной противокоррозионной защиты – ВЗ-0. Вариант внутренней упаковки - ВУ-4. Упаковочное средство – УМ-3.

Срок защиты без переконсервации - 3 года.

Коробку с упаковочными материалами рекомендуется сохранить для случая, если понадобится отправить газоанализатор в ремонт или поверку (например, замена ЭХД с последующей поверкой газоанализатора).

## 2 Использование по назначению

### 2.1 Общие указания по эксплуатации

Газоанализаторы не являются источниками шума, вредных и ядовитых веществ. Условия размещения газоанализаторов не предъявляют требований к вентиляции.

Газоанализаторы должны применяться в соответствии с установленной маркировкой взрывозащиты, требованиями ТР ТС 012/2011, ГОСТ IEC 60079-14 «Взрывоопасные среды. Часть 14. Проектирование, выбор и монтаж электроустановок», других нормативных документов, регламентирующих применение электрооборудования во взрывоопасных зонах, и РЭ.

Возможные взрывоопасные зоны применения газоанализаторов, категории и группы взрывоопасных смесей газов и паров с воздухом – в соответствии с требованиями ГОСТ IEC 60079-10-1 «Взрывоопасные среды. Часть 10-1. Классификация зон. Взрывоопасные газовые среды».



Запрещается эксплуатация газоанализаторов:

- в условиях и режимах, отличающихся от приведенных в РЭ;
- имеющих повреждения и неисправности.

Нарушение установленных в ПС и РЭ условий и правил эксплуатации может сказаться на применяемых в газоанализаторах мерах защиты, обеспечивающих безопасность использования газоанализаторов по назначению.



Газоанализаторы должны быть защищены от местных перегревов, прямого солнечного излучения, сильных потоков воздуха. Дыхательная поверхность ЭХД должна быть предохранена от попадания капельной влаги.



Колпачок из комплекта ЗИП предназначен только для принудительной подачи пробы или подачи газовых смесей при проверке и корректировке показаний! При диффузионном способе отбора пробы колпачок должен быть снят.

Использование и техническое обслуживание газоанализаторов должны осуществляться специалистами, изучившими эксплуатационную документацию на газоанализаторы, знающими правила эксплуатации электроустановок во взрывоопасных зонах, правила работы с баллонами под давлением и имеющими квалификационную группу по электробезопасности I и выше.

При перерывах в эксплуатации, связанных с проведением строительных, окрасочных или иных работ в помещении, следует демонтировать газоанализаторы и хранить в условиях, отвечающих приведенным в ИБЯЛ.413412.005-04ПС.

## 2.2 Меры безопасности при эксплуатации



Эксплуатация газоанализаторов с установленными транспортными заглушками запрещена.



Применяемые кабельные вводы должны иметь рабочий температурный диапазон, соответствующий условиям применения газоанализаторов.



Корпус газоанализаторов и экраны кабелей должен быть заземлены с использованием имеющихся на газоанализаторе зажимов защитного и функционального заземления.



Стопорные винты (поз.3, поз.5 рисунок 1.1) должны быть достаточно хорошо затянуты, чтобы обеспечить надежную фиксацию и не допускать непреднамеренного ослабления.



Не допускается любое вмешательство в конструкцию газоанализаторов потребителем, а также использование дефектных или некомплектных составных частей.

## 2.3 Оборудование для совместного использования с газоанализаторами

Изготовитель по отдельному заказу поставляет следующее оборудование:

- блоки питания и сигнализации БПС-21М, БПС-21М-М и БПС-21МЗ – предназначены для питания газоанализаторов; индикации результатов измерений; сбора результатов измерений от подключенных газоанализаторов и передачи их по каналу RS485 в систему верхнего уровня. В зависимости от модификации, блоки оснащены «сухими» контактами реле для управления исполнительными устройствами при срабатывании сигнализации загазованности на газоанализаторах;
- блоки расширения и связи БРС (при использовании газоанализаторов в составе системы СКАПО) – предназначены для питания газоанализаторов, сбора результатов измерений от подключенных газоанализаторов и передачи их по каналу RS485 головному устройству системы.

Совместимость оборудования с газоанализаторами приведена в приложении Г.

Схемы подключения газоанализаторов приведены в приложении Д.

При затруднениях с выбором оборудования для конкретного применения следует обратиться к изготовителю.

### **Группа технических консультантов изготовителя:**

**Телефон: (4812) 31-11-68, 31-07-64.**

**Факс: (4812) 31-75-16.**

**E-mail: market@analitpribor-smolensk.ru**

## **2.4 Подготовка газоанализаторов к использованию**

### **2.4.1 Общие указания**

Подготовка газоанализаторов к использованию включает:

- проверку комплектности;
- внешний осмотр;
- монтаж кабельного ввода и заглушки;
- установку на месте эксплуатации;
- подключение электрических цепей;
- изменение уставок сигнализации загазованности (при необходимости);
- подключение внешних исполнительных устройств (при необходимости);
- задание адреса газоанализаторов в информационной сети RS485 (при необходимости);
- опробование (проверка работоспособности);
- корректировку показаний (при первом включении после транспортирования).

### **2.4.2 Проверка комплектности**

Проверку комплектности проводить внешним осмотром и сличением:

- газоанализаторов - с ИБЯЛ.413412.005-04ПС;
- эксплуатационных документов - с ИБЯЛ.413412.005-04ВЭ;
- комплекта ЗИП - с ИБЯЛ.413412.005-04ЗИ.

### **2.4.3 Внешний осмотр**

При внешнем осмотре проверить:

- отсутствие повреждений, которые могут повлиять на степень защиты газоанализаторов, их взрывозащищенность и работоспособность;
- наличие всех крепежных и уплотнительных элементов, все крепежные элементы должны быть равномерно и плотно затянуты;
- наличие и целостность маркировки взрывозащиты, предупредительных надписей;
- наличие и целостность пломб (пломбы должны иметь четкий оттиск клейма).

#### 2.4.4 Монтаж заглушки и кабельного ввода

Возможна установка в газоанализатор двух кабельных вводов. Если нет необходимости в установке второго кабельного ввода, необходимо на место транспортной заглушки установить заглушку взрывозащищенную из комплекта ЗИП.



Газоанализаторы должны применяться только с сертифицированными взрывозащищенными кабельными вводами и заглушками, имеющими маркировку взрывозащиты «1ExdIIBU» или «1ExdIICU».

Порядок монтажа кабельного ввода и заглушки приведен в приложении Е.

#### 2.4.5 Установка газоанализаторов на месте эксплуатации



Установку газоанализаторов при строительстве нового объекта, реконструкции или ремонте существующего следует проводить как можно ближе к окончанию строительных работ, чтобы исключить повреждение газоанализаторов вследствие проведения таких работ, как сварка или покраска.

При выборе места размещения необходимо учитывать, что газоанализаторы должны быть доступными для проведения технического обслуживания.

При монтаже газоанализаторов во взрывоопасной зоне необходимо руководствоваться требованиями ГОСТ 31610.0-2019, настоящего РЭ и других нормативных документов, регламентирующих применение электрооборудования во взрывоопасных зонах.

Монтажный чертеж приведен в приложении Ж.

## 2.4.6 Монтаж электрических линий

Перед монтажом необходимо проверить состояние резьбовых соединений, подвергаемых разборке, при этом царапины, трещины, повреждения резьбы не допускаются.



При подключении электрических цепей к газоанализаторам следует принять меры, устраняющие или ограничивающие воздействие статического электричества на электрические цепи.

Для подключения использовать экранированные кабели, тип (бронированный/небронированный) и диаметр которых соответствует применяемому кабельному вводу.

Пример бронированных кабелей:

- ГЕРДА-КВК, ГЕРДА-КВБ по ТУ 3581-019-76960731;
- МКЭКШВ по ТУ 3581-006-76960731.

Максимальное суммарное сопротивление кабеля питания – 10 Ом на жилу. Зависимость тока потребления газоанализаторов от напряжения питания приведена на рисунке 2.1

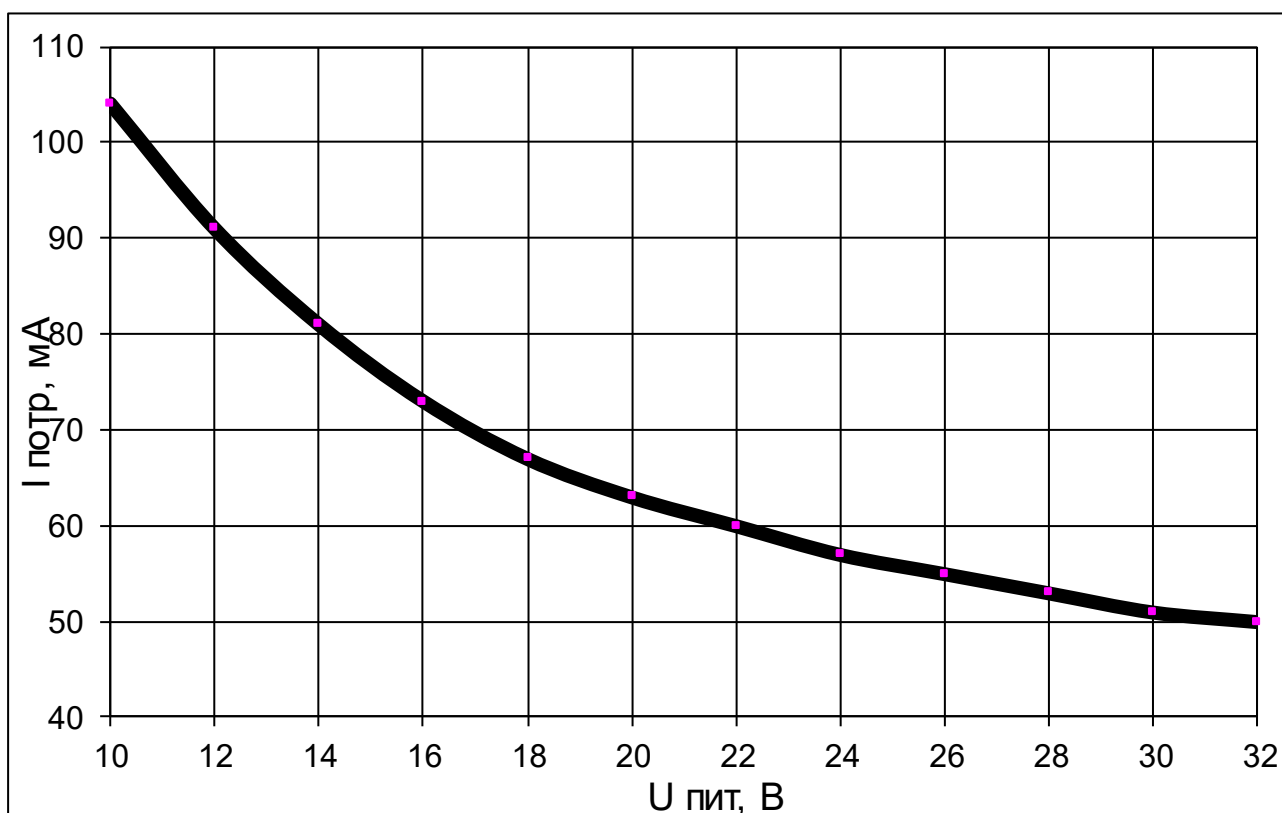


Рисунок 2.1 - Зависимость тока потребления газоанализаторов от напряжения питания

Место подключения заземляющего проводника должно быть зачищено и предохранено от коррозии путем нанесения слоя консистентной смазки.

Верхняя крышка и стопорный винт верхней крышки (см. рисунок 1.1, поз.26) после присоединения кабелей должны быть завинчены до упора.

#### **2.4.7 Подключение внешних исполнительных устройств**

К «сухим» контактам реле ПОРОГ1, ПОРОГ2, ОТКАЗ (при наличии) возможно подключение внешних исполнительных устройств. Цепи исполнительных устройств должны вводиться в оболочку газоанализаторов ДАХ-М-06ТР/-06ТРХ/-06ТРХН отдельным кабелем через дополнительно установленный кабельный ввод (поставляется по отдельному заказу).

Контакты реле ПОРОГ1, ПОРОГ2, ОТКАЗ – нормально разомкнутые, замыкаются при срабатывании:

- сигнализации ПОРОГ1 (контакты 1 и 3 клеммной колодки Х1);
- сигнализации ПОРОГ2 (контакты 1 и 3 клеммной колодки Х2);
- сигнализации ОТКАЗ (контакты 1 и 3 клеммной колодки Х3).

Параметры допустимой электрической нагрузки на контакты приведены в ПС.

#### **2.4.8 Изменение уставок сигнализации загазованности**

Изменение уставок проводится в меню режима СЕРВИС (см. приложение А) в окнах «Задать ПОРОГ1» или «Задать ПОРОГ2».

Ограничения ВПО по заданию значений уставок:

- все газоанализаторы, кроме газоанализаторов на кислород с верхней границей ДИ 25 и 30 объемных долей, % - значение уставки ПОРОГ2 всегда выше значения уставки ПОРОГ1;
- газоанализаторы на кислород с верхней границей ДИ 25 и 30 объемных долей, % - значение уставки ПОРОГ2 всегда ниже уставки ПОРОГ1.

#### **2.4.9 Установка параметров обмена по цифровым каналам связи**

Изготовителем при выпуске из производства установлены:

- для RS-485:
  - адрес газоанализатора в информационной сети – 1;
  - скорость обмена – 9600 бит/с;



- версия протокола обмена - MBvA142.2;
- формат данных BCD;
- для HART:
  - адрес газоанализатора в информационной сети – 0.

Параметры можно изменить самостоятельно в меню режима СЕРВИС (см. приложение А).

#### **2.4.10 Опробование (проверка работоспособности)**

Проверку проводить в чистом воздухе.

Подать питание на газоанализаторы, убедиться в свечении индикатора «ВКЛ». Контролировать соответствие идентификационных данных ВПО приведенным в ПС. Убедиться в переходе газоанализаторов в режим ИЗМЕРЕНИЯ. По истечении времени прогрева зарегистрировать значение выходного сигнала постоянного тока, который должен быть равен  $(4 \pm 0,2)$  мА. Войти в меню режима СЕРВИС, контролировать работу клавиатуры – четкость срабатывания и отсутствие ложных срабатываний.

Проверить показания газоанализаторов при подаче газовых смесей, при несоответствии откорректировать нулевые показания и чувствительность газоанализаторов по ПГС (раздел 3 настоящего РЭ).

Газоанализаторы готовы к работе.

## 2.5 Использование газоанализаторов

### 2.5.1 Порядок работы

Подать питание на газоанализаторы, прогреть.



Показания газоанализаторов будут достоверны по истечении времени прогрева, приведенного в ПС. Показания газоанализаторов, выдаваемые до истечения времени прогрева, носят информационный характер и не являются результатами измерений.

Газоанализаторы осуществляют непрерывные автоматические измерения содержания определяемого компонента в местах их установки (за исключением времени проведения ТО в соответствии с разделом 3 настоящего РЭ).

Результаты измерений выдаются в виде (при наличии):

- выходного сигнала постоянного тока от 4 до 20 мА;
- численных значений на табло;
- сообщений по цифровым каналам связи.

Показания газоанализаторов  $\Pi$  (мг/м<sup>3</sup> (объемная доля, %; объемная доля, млн<sup>-1</sup>) рассчитываются по значению выходного сигнала постоянного тока газоанализаторов  $I$ , мА по формуле:

$$\Pi = (I - I_0)/K_p, \quad (2.1)$$

где  $I$  - значение выходного сигнала постоянного тока, мА;

$I_0$  - начальный уровень выходного сигнала постоянного тока, равный:

- 4 мА - для всех газоанализаторов, кроме ДАХ-М-ХХ- $\text{NH}_3$ -600;
- для ДАХ-М-ХХ- $\text{NH}_3$ -600:
  - 4 мА для значений  $I$  от 0 до 12 мА включительно;
  - 10 мА для значений  $I$  от 12 до 20 мА;

$K_p$  - номинальный коэффициент преобразования, приведенный в ИБЯЛ.413412.005-04ПС, мА/мг/м<sup>3</sup> (мА/объемная доля, %; мА/объемная доля, млн<sup>-1</sup>).

Если результат измерений достиг значения уставки ПОРОГ1 (ПОРОГ2):

- выдается световая сигнализация загазованности;
- замыкаются «сухие» контакты реле ПОРОГ1 (ПОРОГ2);
- выдается сообщение по цифровым каналам связи.

При газовой перегрузке (содержание определяемых компонентов в контролируемой атмосфере превышает верхнюю границу ДИ газоанализаторов) показания на табло выводятся в прерывистом режиме, сигнализация ПОРОГ1 и ПОРОГ2 остается включенной. Когда показания газоанализаторов вернуться в пределы ДИ, непрерывные автоматические измерения продолжатся.

При неисправности газоанализаторов выдается индикация ОТКАЗ с одновременным замыканием «сухих» контактов реле ОТКАЗ. При устранении неисправности индикация ОТКАЗ автоматически снимается, контакты реле возвращаются в исходное, разомкнутое состояние.

В эксплуатации ЭХД газоанализаторов может подвергаться негативным воздействиям:

- отложениям пыли на дыхательной поверхности, приводящим к закупорке пор и, следовательно, снижению быстродействия;
- воздействиям струй жидкости, приводящим к временному предотвращению поступления газов в ЭХД из-за закупорки пор и, для некоторых газов, из-за их растворения в воде.

Для предотвращения получения недостоверных результатов измерений требуется проводить регулярный контрольный осмотр.

### 2.5.2 Методика измерений

Метод измерений - прямые измерения одного из определяемых компонентов, в соответствии с модификацией газоанализаторов:

- массовой концентрации оксида углерода (CO), сероводорода (H<sub>2</sub>S), диоксида серы (SO<sub>2</sub>), водорода хлористого (HCl), хлора (Cl<sub>2</sub>), диоксида азота (NO<sub>2</sub>), аммиака (NH<sub>3</sub>), тетраоксида диазота (амил (N<sub>2</sub>O<sub>4</sub>), АТ), одоранта (RSH), оксида азота (NO), мг/м<sup>3</sup>;
- объемной доли оксида азота (NO), млн<sup>-1</sup>;
- объемной доли кислорода (O<sub>2</sub>), %.

Включить газоанализаторы, убедиться в свечении индикатора «ВКЛ», контролировать по табло идентификационные данные ВПО, отсутствие сообщений об отказах, убедиться в переходе газоанализаторов в режим ИЗМЕРЕНИЯ.

Прогреть газоанализаторы в течение времени, приведенного в ПС.

Подать на газоанализаторы анализируемую газовую смесь, убедиться в установлении показаний, зарегистрировать показания.

### 2.5.3 Возможные неисправности и способы их устранения

Возможные неисправности газоанализаторов и способы их устранения приведены в таблице 2.1.

Таблица 2.1

| Наименование неисправности, внешнее проявление и дополнительные признаки  | Вероятная причина  | Способ устранения        |
|---|--|--------------------------|
| 1 При попытке корректировки нулевых показаний на табло выводится сообщение «-0-».   | Неисправность ЭХД  | Заменить ЭХД             |
|   | Баллон с ПГС содержит определяемый компонент   | Проверить паспорт на ПГС |
| 2 При попытке корректировки чувствительности на табло выводится сообщение «-С-».  | Неисправность ЭХД  | Заменить ЭХД             |
|   | Баллон с ПГС не содержит определяемого компонента                                    | Проверить паспорт на ПГС |
| 3 Газоанализатор не соответствует номинальной статической характеристике преобразования   | Исчерпан ресурс ЭХД  | Заменить ЭХД             |
| 4 На табло - сообщение «Err7»   | Определяемый компонент ЭХД не соответствует определяемому компоненту газоанализатора | Заменить ЭХД             |
| Примечание — Во всех остальных случаях ремонт производится изготовителем или в специализированных сервисных центрах. Список сервисных центров приведен в разделе «Представительства в РФ» и «Представительства в странах СНГ» на сайтах изготовителя. |  |                          |

### 3 Техническое обслуживание

#### 3.1 Общие указания

Газоанализаторы в эксплуатации должны подвергаться ТО. Виды, объем, и периодичность ТО газоанализаторов приведены в таблице 3.1.

Т а б л и ц а 3.1

| Вид ТО                           | Объем ТО | Периодичность ТО                               |
|----------------------------------|----------|--|
| 1 Контрольный осмотр             | п.3.3.1  | По регламенту эксплуатирующей организации      |
| 2 Очистка от загрязнений         | п.3.3.2  | По результатам контрольного осмотра            |
| 3 Корректировка показаний по ПГС | п.3.3.3  | 6 месяцев или в случаях, приведенных в п.3.3.3 |

К проведению ТО должны допускаться специалисты, изучившие материальную часть и эксплуатационную документацию на газоанализаторы и имеющие квалификационную группу по электробезопасности III или выше.

ТО проводит один специалист.

#### 3.2 Меры безопасности при проведении ТО

ТО и текущий ремонт следует проводить вне взрывоопасных зон. Подключение и отключение электрических цепей к газоанализаторам производить при отключенном электропитании газоанализатора.

Необходимо сохранить целостность средств обеспечения взрывозащищенности газоанализаторов и соблюдать ограничения, обозначенные знаком «X» в маркировке взрывозащиты.

При эксплуатации баллонов со сжатыми газами должны соблюдаться требования «Правил промышленной безопасности при использовании оборудования, работающего под избыточным давлением», утвержденных приказом Федеральной службы по экологическому, технологическому и атомному надзору от 15.12.2020 № 536.

При подаче ГСО-ПГС от баллонов под давлением вентиль редуктора открывать плавно, давление на выходе редуктора устанавливать не более  $2,0 \text{ кгс/см}^2$  (0,2 МПа).

Газовые смеси при проверке газоанализаторов сбрасывать за пределы помещения или в газоход.

При подаче на газоанализаторы газовых смесей, содержание объемной доли кислорода в которых превышает 23 %, жировое загрязнение газового канала должно быть исключено.



При проведении ТО, связанного со вскрытием корпуса газоанализаторов, и операциях текущего ремонта необходимо:

- обеспечить условия работ, не допускающие проникновение во вскрытую оболочку газоанализаторов пыли и капельной влаги;
- принять меры, устраняющие или ограничивающие воздействие статического электричества на электрические цепи.

### 3.3 Порядок технического обслуживания

#### 3.3.1 Контрольный осмотр

Провести внешний осмотр газоанализаторов по п. 2.4.3. Дополнительно проверить:

- состояние уплотнения кабеля в узле кабельного ввода;
- отсутствие повреждений оболочки кабелей на вводе;
- надёжность присоединения жил кабелей в клеммных колодках;
- состояние зажима заземления (не должно быть следов ржавчины и окисления);
- чистоту дыхательной поверхности ЭХД.

#### 3.3.2 Очистка от загрязнений

Расходные материалы для очистки газоанализаторов приведены в таблице 3.2.

Таблица 3.2

| Наименование                               | Количество | Примечание                               |
|--|------------|--|
| Мыло хозяйственное твердое ГОСТ 30266      | 0,05 кг    | С<br>газоанализатором<br>не поставляются |
| Бязь отбеленная ГОСТ 29298                 | 0,1 кг     |  |
| Кисть филеночная круглая КФК8 ГОСТ Р 58516 | 1          |  |

Очистку газоанализаторов проводить влажной бязью, исключив попадание влаги внутрь корпуса. Очистку дыхательной поверхности ЭХД проводить сухой кистью, исключив повреждение мембраны.

### 3.3.3 Корректировка показаний по ПГС

3.3.3.1 Корректировку показаний по ПГС следует проводить не реже 1 раза каждые 6 месяцев эксплуатации, а также в следующих случаях:

- при первом включении газоанализатора после транспортирования;
- после замены ЭХД;
- перед проведением поверки газоанализаторов;
- если газоанализатор подвергся физическим ударам;
- если газоанализатор подвергся длительному воздействию агрессивных веществ, не являющихся определяемыми компонентами;
- если газоанализатор подвергся длительному воздействию перегрузки по содержанию определяемого компонента;
- в случае возникновения сомнений в достоверности показаний газоанализаторов.



При наличии в контролируемой среде агрессивных веществ, воздействии повышенных концентраций определяемого компонента требуется более частая корректировка. Периодичность корректировки должна быть определена эксплуатирующей организацией на основе опыта эксплуатации газоанализаторов в конкретных условиях применения.

3.3.3.2 Средства корректировки приведены в таблице 3.3, расходные материалы - в таблице 3.4. Допускается использование других средств корректировки и расходных материалов при условии, что их характеристики не хуже приведенных.

Характеристики ПГС приведены в приложении И, схемы подачи ПГС на газоанализаторы приведены в приложении К. Допускается при корректировке устанавливать газоанализаторы в горизонтальном положении. На источнике питания предварительно установить напряжение, равное  $(15 \pm 1)$  В и ток ограничения  $(200 \pm 10)$  мА.

Газоанализаторы перед проведением корректировки показаний должны быть прогреты (время прогрева приведено в ПС). На фланец ЭХД навинтить колпачок из комплекта ЗИП.

Таблица 3.3

| Средства корректировки  |       |
|---|-------|
| Наименование  | Кол.  |
| <b>Сторонних изготовителей, с газоанализаторами не поставляются</b>   |       |
| Барометр-анероид контрольный М67, диапазон измерения от 81,3 до 105,0 кПа (от 610 до 790 мм рт. ст.), погрешность $\pm 0,1$ кПа ( $\pm 0,8$ мм рт. ст.); ТУ 25-04-1797-75   | 1 шт. |
| Гигрометр психрометрический ВИТ-2, диапазон измерения относительной влажности от 20 до 90 %, предел абсолютной погрешности от 5 % до 7 %; диапазон измерения температуры от плюс 15 °С до плюс 40 °С, предел абсолютной погрешности $\pm 0,2$ °С; ТУ 25 -11.1645-84 | 1 шт. |
| Зажим медицинский 1×2 зубый, зубчатый, прямой, ТУ 64-1-3220-79  | 1 шт. |
| Источник питания Б5-71/1М, диапазон выходного напряжения от 0,1 до 30 В; диапазон выходного тока от 0,1 до 10 А; ТУ РБ 100694318.001-2001   | 1 шт. |
| Мультиметр В7-80 МЕРА.411189.001 ТУ   | 1 шт. |
| Резистор С2-29В-0,25-249 Ом $\pm 0,5$ % ОЖО.467.130 ТУ  | 1 шт. |
| Сосуд для увлажнения ИБЯЛ.441411.001 <sup>1)</sup><br>(только для ДАХ-М-ХХ-NH <sub>3</sub> -600 и ДАХ-М-ХХ-NH <sub>3</sub> -2000)   | 1 шт. |
| Секундомер механический СОСпр-26-2-000, 60 с/60 мин, КТ 2; ТУ 25-1894.003-90  | 1 шт. |
| Тройник (стеклянный или из нержавеющей стали)   | 1 шт. |
| Трубка ПВХ 4x1,5 ТУ 2247-465-00208947-2006  | 10 м  |
| Трубка Ф-4Д 4x0,6 ГОСТ 22056-76   | 1,5 м |
| ПЭВМ Windows XP/7/10, установлен Windows Framework 2.0; процессор не ниже 1 ГГц; ОЗУ не менее 2 ГБ; USB-порт  | 1 шт. |
| Преобразователь интерфейсов RS485/USB   | 1 шт. |
| HART- коммуникатор или HART- модем  | 1 шт. |
| <b>Поставляются по отдельному заказу</b>  |       |
| Генератор ГДП-102 ИБЯЛ.413142.002 ТУ, относительная погрешность значений массовой концентрации ПГС, получаемых с генератора, $\pm 8$ , $\pm 9$ , $\pm 10$ , $\pm 12$ % в зависимости от применяемого источника микропотока  | 1 шт. |
| Вентиль точной регулировки ИБЯЛ.306577.002<br>(ИБЯЛ.306577.002-03 для газоанализаторов с определяемым компонентом: H <sub>2</sub> S, SO <sub>2</sub> , Cl <sub>2</sub> , NH <sub>3</sub> , HCl, NO, NO <sub>2</sub> , N <sub>2</sub> O <sub>4</sub> )               | 1 шт. |
| Индикатор расхода ИБЯЛ.418622.003-05  | 2 шт. |
| Колпачок ИБЯЛ.301121.045  | 1 шт. |
| Носитель с СПО ИБЯЛ.431212.031  | 1 шт. |
| Стилуc ИБЯЛ.413929.007  | 1 шт. |
| <b>Находятся в комплекте инструмента и принадлежностей</b>  |       |
| Колпачок ИБЯЛ.753773.008-02   | 1 шт. |
| Ключ шестигранный изогнутый 1,5 мм  | 1 шт. |
| <sup>1)</sup> Допускается использовать любое другое приспособление, обеспечивающее увлажнение до (65 $\pm$ 15) % при расходе (0,4 $\pm$ 0,1) дм <sup>3</sup> /мин   |       |



Таблица 3.4

| Расходные материалы (поставляются по отдельному заказу)   |       |
|---|-------|
| Наименование  | Кол.  |
| ПГС № 1 (см. приложение И)  | 4 л   |
| ПГС № 2 (см. приложение И)  | 4 л   |
| Источник микропотока H <sub>2</sub> S «ИМ03-М-А2», (5,1 ± 0,9) мкг/мин 30/35 °С, (рег. № 15075-09) ИБЯЛ.418319.013 ТУ                   | 4 шт. |
| Источник микропотока SO <sub>2</sub> «ИМ05-М-А2», (5,1 ± 0,9) мкг/мин 30/35 °С, (рег. № 15075-09) ИБЯЛ.418319.013 ТУ                    | 2 шт. |
| Источник микропотока Cl <sub>2</sub> «ИМ09-М-А2», (7,0 ± 1,0) мкг/мин, (15,0 ± 2,2) мкг/мин 30 °С, (рег. № 15075-09) ИБЯЛ.418319.013 ТУ | 2 шт. |
| Источник микропотока NO <sub>2</sub> «ИМ01-О-Г2», (2,55 ± 0,45) мкг/мин 30 °С, (рег. № 15075-09) ИБЯЛ.418319.013 ТУ                     | 2 шт. |
| Источник микропотока HCl «ИМ-ГП-108-М-Е», (10,0 ± 1,0) мкг/мин; температура 30 °С, (рег. № 68336-17) ШДЕК.418319.011 ТУ                 | 1 шт. |
| Источник микропотока C <sub>2</sub> H <sub>5</sub> SH «ИМ07-М-А2», (1,5 ± 0,2) мкг/мин 80 °С, (рег. № 15075-09) ИБЯЛ.418319.013 ТУ      | 1 шт. |

3.3.3.3 Технические характеристики ПГС, используемых при корректировке газоанализаторов, приведены в приложении И.

Допускается использование стандартных образцов состава газовых смесей, отличных от приведенных в приложении И, при выполнении следующих условий:

- номинальное значение и пределы допускаемого отклонения содержания определяемого компонента в ГС должны соответствовать указанным для соответствующей ПГС;
- отношение погрешности, с которой устанавливается содержание компонента в ГС, к пределу допускаемой основной погрешности газоанализатора должно быть не более 1/3.

3.3.3.4 Расход ГС на газоанализаторы устанавливать равным (0,4 ± 0,1) дм<sup>3</sup>/мин.



При подаче на газоанализаторы газовых смесей от баллонов под давлением не допускать резких перепадов давления в линиях подачи и сброса пробы во избежание повреждения ЭХД. Сначала следует установить необходимое значение расхода газовой смеси не подключая газоанализатор, а затем, не трогая вентиль точной регулировки, газовую смесь подавать, открывая и закрывая запорный вентиль на баллоне.

3.3.3.5 Длительность подачи ПГС приведена в таблице 3.5.

Таблица 3.5

| Условное групповое наименование<br>газоанализаторов                                   | Время подачи<br>ПГС, мин |     |
|---|--------------------------|-----|
|   | № 1                      | № 2 |
| ДАХ-М-XX-CO-200, ДАХ-М-XX-CO-1500   | 3                        | 3   |
| ДАХ-М-XX-O <sub>2</sub> -30, ДАХ-М-XX-O <sub>2</sub> -10, ДАХ-М-06-O <sub>2</sub> -25 | 3                        | 3   |
| ДАХ-М-XX-NH <sub>3</sub> -600   | 15                       | 10  |
| ДАХ-М-XX-NH <sub>3</sub> -2000  | 15                       | 15  |
| ДАХ-М-XX-NO-100, ДАХ-М-XX-NO-200  | 5                        | 5   |
| ДАХ-М-XX-H <sub>2</sub> S-40  | 3                        | 3   |
| ДАХ-М-XX-RSH-5  | 5                        | 5   |
| ДАХ-М-XX-SO <sub>2</sub> -20  | 5                        | 5   |
| ДАХ-М-XX-Cl <sub>2</sub> -25, ДАХ-М-XX-Cl <sub>2</sub> -50                            | 5                        | 5   |
| ДАХ-М-XX-NO <sub>2</sub> -10, ДАХ-М-XX-N <sub>2</sub> O <sub>4</sub> -20              | 5                        | 5   |
| ДАХ-М-XX-HCl-30   | 10                       | 5   |



Допускаются изменения в установившемся значении показаний, не превышающие 0,2 в долях от пределов основной погрешности. Установившимся значением считать среднее значение показаний в течение 30 с после начала отсчета показаний.

3.3.3.6 Корректировку газоанализаторов выполнять последовательно – сначала корректировка нуля, затем корректировка чувствительности. Допускается корректировка нуля без последующей корректировки чувствительности.

3.3.3.7 Проверку и корректировку газоанализаторов по ПГС проводить в условиях, соответствующих условиям эксплуатации применяемых средств корректировки.

Допускается проводить проверку и корректировку нулевых показаний газоанализаторов (кроме газоанализаторов кислорода) в чистом воздухе - воздухе, в котором отсутствуют определяемые компоненты, а также влияющие вещества.

### 3.3.3.8 Корректировка нулевых показаний

Плавно открыв запорный вентиль, подать ПГС № 1 с предварительно установленным расходом и пропускать ПГС в течение времени, указанного в таблице 3.5.

Убедиться в установлении показаний, зарегистрировать их. Если показания отличаются от действительного значения определяемого компонента в ПГС более чем на 0,8  $\Delta_d$ , их следует откорректировать.

Не прекращая подачи ПГС № 1, войти в меню режима СЕРВИС, далее действовать, как показано на структуре меню (приложение А).



Значение ПГС № 1 при корректировке нулевых показаний равно нулю для всех газоанализаторов, кроме газоанализаторов оксида углерода. Для них значение ПГС №1 следует взять из данных паспорта на ГСО-ПГС.

При успешном завершении корректировки нулевых показаний вернуться в режим ИЗМЕРЕНИЯ, убедиться в соответствии показаний газоанализаторов требованиям к основной погрешности, в работе сигнализации загазованности в соответствии с рисунком 1.2. Прекратить подачу ПГС.

### 3.3.3.9 Корректировка чувствительности



Перед корректировкой показаний газоанализаторов ДАХ-М-ХХ-Cl<sub>2</sub>-25 И ДАХ-М-ХХ-Cl<sub>2</sub>-50 подать на газоанализаторы ПГС № 2 в течение 40 мин, затем снять колпачок поверочный и выдержать газоанализаторы в воздухе в течение 15 мин.



Перед корректировкой показаний газоанализаторов ДАХ-М-ХХ-НСl-30 подать на газоанализаторы ПГС № 2 в течение 15 мин, затем снять колпачок поверочный и выдержать газоанализаторы в воздухе в течение 40 мин.

Плавно открыв запорный вентиль, подать ПГС № 2 с предварительно установленным расходом и пропускать ПГС в течение времени, указанного в таблице 3.5.

Убедиться в установлении показаний, зарегистрировать их. Если показания отличаются от действительного значения определяемого компонента в ПГС более чем на 0,8  $\Delta_d$ , их следует откорректировать.

Не прекращая подачи ПГС № 2, войти в меню режима СЕРВИС, далее действовать, как показано на структуре меню (приложение А).



Обратите внимание на соответствие значения ПГС № 3 паспортному значению перед тем, как запустить процесс корректировки чувствительности.



Если Вы не уверены в своих действиях, просто отведите стилус от кнопок управления и подождите примерно 15 с, пока газоанализатор вернется в режим ИЗМЕРЕНИЯ – это выход из меню без сохранения. В этом случае, в зависимости от того, в каком экране меню Вы находитесь, или значение ПГС не будет сохранено, или не произойдет корректировки показаний и Вы сможете повторно войти в меню и выполнить действия правильно.

При успешном завершении корректировки нулевых показаний вернуться в режим ИЗМЕРЕНИЯ, убедиться в соответствии показаний газоанализаторов требованиям к основной погрешности, в работе сигнализации загазованности в соответствии с рисунком 1.2. Прекратить подачу ПГС.



Длительная подача «сухих» ПГС приводит к повреждению (высыханию) ЭХД газоанализаторов ДАХ-М-ХХ-NH<sub>3</sub>-600, ДАХ-М-ХХ-NH<sub>3</sub>-2000. При необходимости повторной подачи ПГС № 2 предварительно снять с ЭХД колпачок и выдержать газоанализатор в воздухе лаборатории не менее 30 мин.

#### 4 Техническое освидетельствование

Техническое освидетельствование газоанализаторов включает в себя:

- контроль остаточного срока службы;
- контрольный осмотр (п.3.3.1);
- опробование (проверку работоспособности) (п.2.4.10);
- корректировку показаний (п.3.3.3);
- поверку газоанализаторов.

Документ на поверку - ИБЯЛ.413412.005МП.

Интервал между поверками - 1 год.

Газоанализаторы, результат технического освидетельствования которых положителен, признают годными к применению.

## 5 Текущий ремонт

### 5.1 Общие указания

Текущий ремонт газоанализаторов осуществляется эксплуатирующей организацией и выполняется силами одного специалиста.

Содержание работ по текущему ремонту – замена ЭХД, выработавшего свой ресурс.

Ремонт, связанный с восстановлением или заменой печатных узлов, проводится на предприятии-изготовителе или в авторизованных сервисных центрах изготовителя (приведены на сайтах изготовителя).

Работы по текущему ремонту газоанализаторов должен проводить только квалифицированный персонал, знающий правила ремонта взрывозащищенного электрооборудования, изучивший материальную часть, эксплуатационную документацию на газоанализаторы, прошедший инструктаж по охране труда и имеющий квалификационную группу по электробезопасности не ниже III.

При проведении текущего ремонта необходимо соблюдать меры безопасности, приведенные в п.3.2 настоящего РЭ.



ЭХД содержит кислоту или щелочь, которая поглощает влагу из окружающего воздуха. При работе более 7 суток непрерывно в воздухе с относительной влажностью свыше 90 % при температуре плюс 25 °С и выше возможно появление конденсата на поверхности и уплотнительных элементах мембраны ЭХД. Наличие конденсата не является браковочным признаком и не влияет на работу ЭХД.

Конденсат коррозионно-активный!

Избегайте контакта кожи, глаз и одежды с конденсатом!

При попадании конденсата на кожу его необходимо тщательно смыть большим количеством воды, при попадании в глаза – тщательно промыть большим количеством воды и обратиться в медицинское учреждение.

Конденсат можно удалить при помощи фильтровальной бумаги.

## 5.2 Замена ЭХД

ЭХД подлежит замене при значительном возрастании фонового сигнала или уменьшении чувствительности, что проявляется в невозможности провести градуировку по ПГС, а также при несоответствии функции преобразования газоанализаторов приведенной в ПС.

Средства замены приведены в таблице 5.1 (с газоанализаторами не поставляются).

Таблица 5.1

| Наименование   | Количество |
|--|------------|
| Отвертка 7810-0938 ГОСТ 17199  | 1 шт.      |
| Мультиметр В7-80 МЕРА.411189.001 ТУ  | 1 шт.      |
| Примечание - Допускается использование другого оборудования, имеющего аналогичные технические характеристики |            |

Для замены ЭХД (см. рисунок 1.1):

- отвинтить гайку (поз.15), удерживая стакан (поз.16) от вращения;
- аккуратно выдвинуть из корпуса стакан (поз.16) вместе с ЭХД, отсоединить ЭХД от разъема;
- отверткой вывинтить втулку (поз.23) из стакана, извлечь ЭХД (поз. 22);
- установить новый ЭХД и произвести сборку в обратном порядке. Втулку завинчивать, не прилагая избыточные усилия. Стакан при завинчивании гайки удерживать рукой от вращения.

## 5.3 Действия после замены ЭХД

После замены ЭХД:

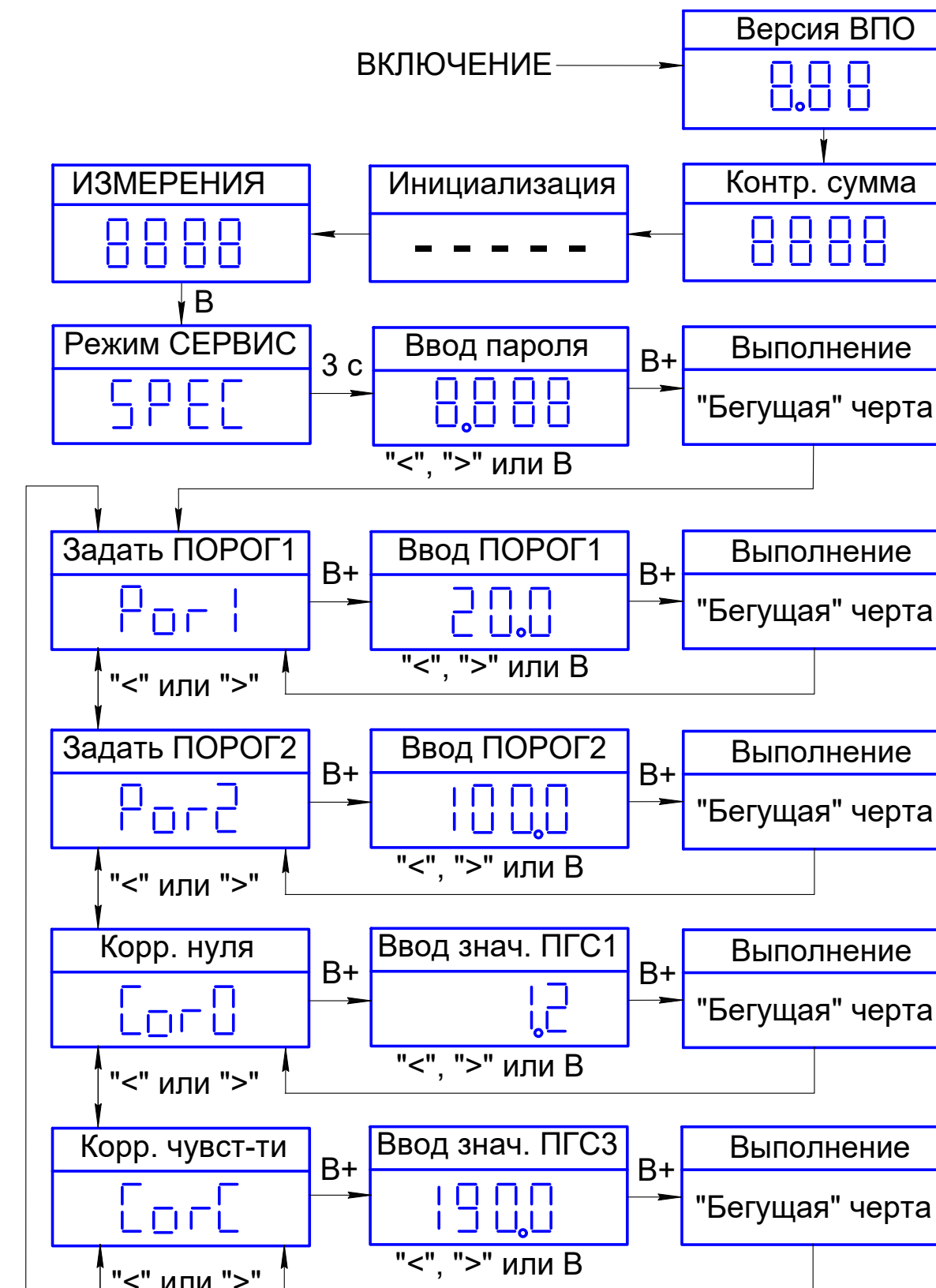
- проверить работоспособность (п.2.4.7);
- откорректировать показания (п.3.3.3);
- провести первичную поверку газоанализатора согласно ИБЯЛ.413412.005 МП.



После замены ЭХД перед проведением корректировки показаний необходимо выдержать газоанализаторы в нормальных условиях во включенном состоянии для стабилизации электродной системы ЭХД не менее, ч:

- 16 для ДАХ-М-XX-НСI-30;
- 3 для ДАХ-М-XX-NO-100, ДАХ-М-XX-NO-200.

**ПРИЛОЖЕНИЕ А**  
**(обязательное)**  
**Структура меню специального режима СЕРВИС**



① ②

Рисунок А.1 - Структура меню газоанализаторов  
ДАХ-М-05/-05Х/-05ХН (лист 1 из 2)



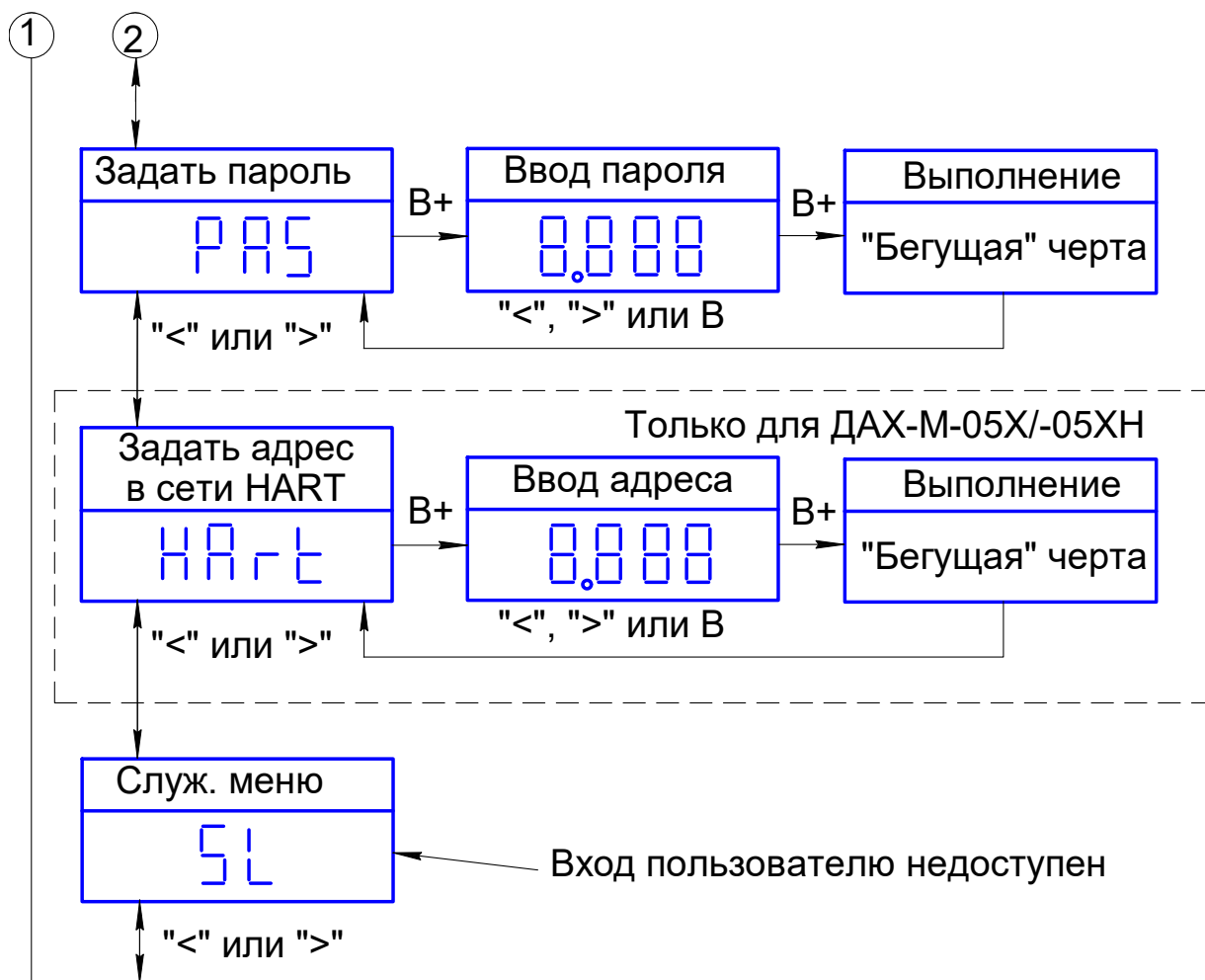


Рисунок А.2 - Структура меню газоанализаторов  
ДАХ-М-05/-05Х/-05ХН (лист 2 из 2)



Рисунок А.3 - Структура меню газоанализаторов  
ДАХ-М-06/-06ТР/-06ТРХ/-06ТРХН  
(лист 1 из 3)

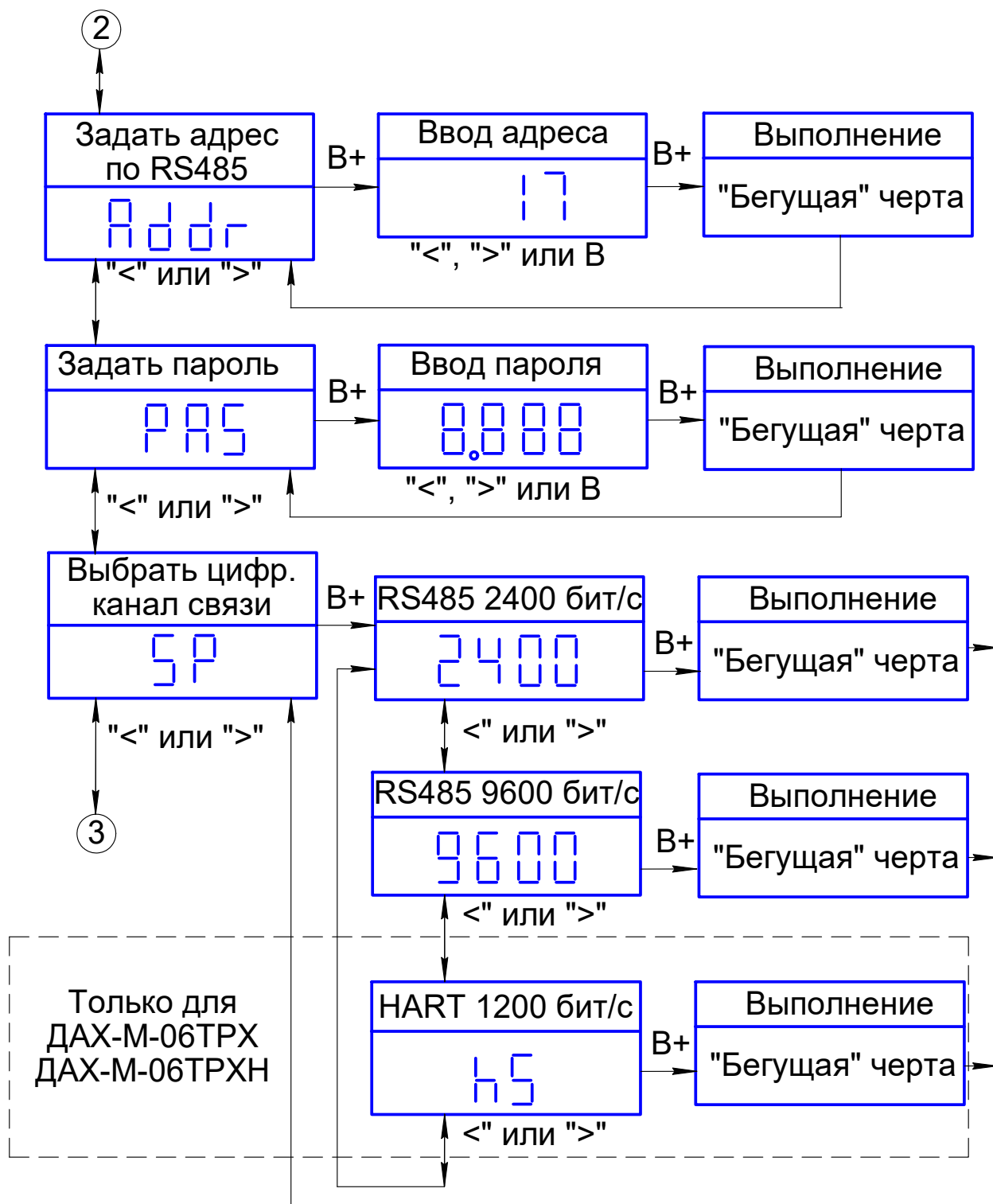


Рисунок А.4 - Структура меню газоанализаторов  
ДАХ-М-06/-06ТР/-06ТРХ/-06ТРХН  
(лист 2 из 3)

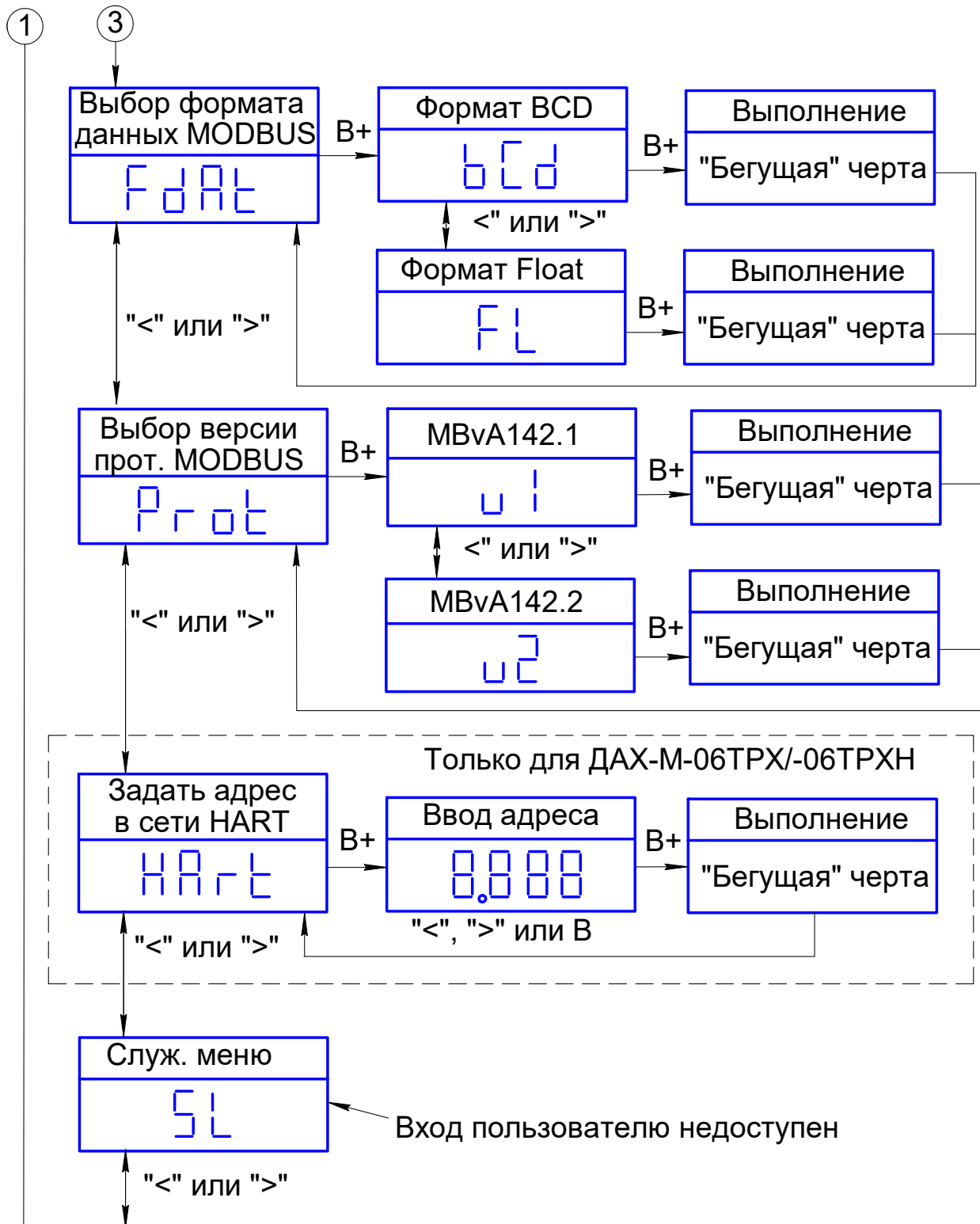


Рисунок А.5 - Структура меню газоанализаторов  
ДАХ-М-06/-06TP/-06TPX/-06TPXH  
(окончание)

**ПРИЛОЖЕНИЕ Б**  
**(обязательное)**  
**Описание регистров и команд MODBUS-RTU,**  
**поддерживаемых газоанализаторами**

**Б.1 Общие сведения**

Описываются протоколы обмена, реализованные в газоанализаторах разных лет выпуска. Газоанализаторы первых лет выпуска поддерживали только двоично-десятичный (BCD) формат представления данных (протокол обмена MBvA142.1). В настоящее время газоанализаторы поддерживают как формат BCD, так и формат представления данных с плавающей точкой (Float) по IEEE754 (протокол обмена MBvA142.2).

Далее сведения, общие для обоих протоколов, даются без указания протокола.

**Б.2 Описание регистров данных, поддерживаемых протоколом MBvA142.1**

Перечень регистров приведен в таблице Б.1, структура данных в регистрах - в таблицах Б.2, Б.3. Передача начинается с байта 1.

Таблица Б.1 – Перечень регистров

| Адрес регистра | Назначение              | Тип | Количество байт |
|----------------|-------------------------|-----|-----------------|
| 00h, 01h       | Результат измерений     | BCD | 4               |
| 02h, 03h       | Значение уставки ПОРОГ1 | BCD | 4               |
| 04h, 05h       | Значение уставки ПОРОГ2 | BCD | 4               |

Таблица Б.2 – Структура данных в регистрах 00h-01h

| Старший регистр 00h |   |   |     |    |    |   |        |     |   |     |     |   |   |   |   |
|---------------------|---|---|-----|----|----|---|--------|-----|---|-----|-----|---|---|---|---|
| Байт 1              |   |   |     |    |    |   | Байт 2 |     |   |     |     |   |   |   |   |
| 7                   | 6 | 5 | 4   | 3  | 2  | 1 | 0      | 7   | 6 | 5   | 4   | 3 | 2 | 1 | 0 |
| 3                   | — | Д | П2  | П1 | ДЗ |   |        | РИ5 |   |     | РИ4 |   |   |   |   |
| Младший регистр 01h |   |   |     |    |    |   |        |     |   |     |     |   |   |   |   |
| Байт 3              |   |   |     |    |    |   | Байт 4 |     |   |     |     |   |   |   |   |
| 7                   | 6 | 5 | 4   | 3  | 2  | 1 | 0      | 7   | 6 | 5   | 4   | 3 | 2 | 1 | 0 |
| РИ3                 |   |   | РИ2 |    |    |   | РИ1    |     |   | РИ0 |     |   |   |   |   |

## Продолжение таблицы Б.2

|  |
|--|
| Примечание — Символами обозначены:<br>«З» – знак результата измерений (0 – плюс, 1 – минус);<br>«—» - бит не используется;<br>«Д» - результат диагностики (0 – газоанализатор исправен, 1 – отказ);<br>«П2» - флаг сигнализации (1 – сработала уставка ПОРОГ2);<br>«П1» - флаг сигнализации (1 – сработала уставка ПОРОГ1);<br>«ДЗ» – цифра от 0 до 6, указывающая позицию десятичной запятой в записи шестиразрядного десятичного числа результата измерений (0 – целое число, 1 – один разряд после запятой и т.д.)<br>«РИ5» – «РИ0» – цифры BCD-записи шестиразрядного десятичного числа – значения результата измерений (РИ5 – цифра старшего разряда, РИ0 – цифра младшего разряда) |
|--|

Таблица Б.3 – Структура данных в регистрах 02h-05h

| Старший регистр 02h (04h)  |   |   |    |    |   |   |        |   |   |    |    |   |   |   |   |
|--|---|---|----|----|---|---|--------|---|---|----|----|---|---|---|---|
| Байт 1   |   |   |    |    |   |   | Байт 2 |   |   |    |    |   |   |   |   |
| 7  | 6 | 5 | 4  | 3  | 2 | 1 | 0      | 7 | 6 | 5  | 4  | 3 | 2 | 1 | 0 |
| Не используются  |   |   |    | ДЗ |   |   | У5     |   |   |    | У4 |   |   |   |   |
| Младший регистр 03h (05h)  |   |   |    |    |   |   |        |   |   |    |    |   |   |   |   |
| Байт 3   |   |   |    |    |   |   | Байт 4 |   |   |    |    |   |   |   |   |
| 7  | 6 | 5 | 4  | 3  | 2 | 1 | 0      | 7 | 6 | 5  | 4  | 3 | 2 | 1 | 0 |
| У3   |   |   | У2 |    |   |   | У1     |   |   | У0 |    |   |   |   |   |
| Примечание — Символами обозначены:<br>«ДЗ» – цифра от 0 до 6, указывающая позицию десятичной запятой в записи шестиразрядного десятичного числа уставки ПОРОГ1 (ПОРОГ2);<br>«У5» – «У0» – цифры BCD-записи шестиразрядного десятичного числа значения уставки ПОРОГ1 (ПОРОГ2) (У5 – цифра старшего разряда, У0 – цифра младшего разряда) |   |   |    |    |   |   |        |   |   |    |    |   |   |   |   |

Примеры записей данных в регистрах приведены в таблице Б.4.

Таблица Б.4

| Десятичное число | Содержимое регистров РИ5 – РИ0 (У5 – У0) | Десятичный эквивалент BCD |
|------------------|--|---------------------------|
| 4,00             | 05h, 40h, 00h, 00h                       | 4,00000                   |
| 12,56            | 04h, 12h, 56h, 00h                       | 12,5600                   |
| Минус 0,12       | 86h, 12h, 00h, 00h                       | - 0,12000                 |

### Б.3 Описание регистров данных, поддерживаемых протоколом MBvA142.2

Перечень регистров приведен в таблице Б.5. Структура данных в регистрах приведена в таблицах Б.5-Б.12.

Таблица Б.5 – Поддерживаемые регистры

| Адрес регистра | Параметр                              | Тип       | Кол. байт |
|----------------|---------------------------------------|-----------|-----------|
| 00h            | Статус газоанализатора                | Byte      | 2         |
| 01h            | Состояние сигнализации загазованности | Byte      | 2         |
| 02h, 03h       | Результат измерений                   | BCD/Float | 4         |
| 04h, 05h, 06h  | Наименование ЕФВ                      | ASCII     | 6         |
| 07h, 08h, 09h  | Наименование определяемого компонента | ASCII     | 6         |
| 0Ah, 0Bh       | Значение нижней границы ДИ            | BCD/Float | 4         |
| 0Ch, 0Dh       | Значение верхней границы ДИ           | BCD/Float | 4         |
| 0Eh            | Атрибуты уставки ПОРОГ1               | Byte      | 2         |
| 0Fh, 10h       | Текущее значение ПОРОГ1               | BCD/Float | 4         |
| 11h            | Атрибуты уставки ПОРОГ2               | Byte      | 2         |
| 12h, 13h       | Текущее значение ПОРОГ2               | BCD/Float | 4         |

Таблица Б.6 – Структура данных в регистре 00h

| Байт 1  |   |   |    |   |   |   |   | Байт 2 |   |   |   |   |   |   |   |
|---|---|---|----|---|---|---|---|--------|---|---|---|---|---|---|---|
| 7   | 6 | 5 | 4  | 3 | 2 | 1 | 0 | 7      | 6 | 5 | 4 | 3 | 2 | 1 | 0 |
| —   |   |   | ФД | — |   | Р | С | —      |   |   |   |   |   |   |   |
| Примечание – Символами обозначены:<br>«—» - бит не используется;<br>«ФД» - формат данных (0 – BCD; 1 - Float);<br>«Р» - режим работы (0 - режим ИЗМЕРЕНИЯ, 1 - СПЕЦРЕЖИМ);<br>«С» - результат самодиагностики (0 - исправен, 1 - отказ) |   |   |    |   |   |   |   |        |   |   |   |   |   |   |   |

Таблица Б.7 – Структура данных в регистре 01h

| Байт 1   |   |   |   |   |   |   |   | Байт 2 |   |    |   |     |   |    |   |
|--|---|---|---|---|---|---|---|--------|---|----|---|-----|---|----|---|
| 7  | 6 | 5 | 4 | 3 | 2 | 1 | 0 | 7      | 6 | 5  | 4 | 3   | 2 | 1  | 0 |
| —  |   |   |   |   |   |   |   | СП2    | — | П2 | — | СП1 | — | П1 |   |
| Примечание – Символами обозначены:<br>«—» - бит не используется;<br>«СП2» - статус уставки ПОРОГ2 (0 – отключена, 1 – включена);<br>«П2» - состояние сигнализации ПОРОГ2 (0 - не активна, 1 - активна);<br>«СП1» - статус уставки ПОРОГ1 (0 – отключена, 1 – включена);<br>«П1» - состояние сигнализации ПОРОГ1 (0 - не активна, 1 - активна). |   |   |   |   |   |   |   |        |   |    |   |     |   |    |   |

Таблица Б.8 – Структура данных в регистрах (02h, 03h), (0Ah, 0Bh), (0Ch, 0Dh), (Fh, 10h), (12h, 13h) в формате BCD

| Старший регистр  |   |   |    |    |   |   |        |    |   |   |    |   |   |   |   |
|--|---|---|----|----|---|---|--------|----|---|---|----|---|---|---|---|
| Байт 1   |   |   |    |    |   |   | Байт 2 |    |   |   |    |   |   |   |   |
| 7  | 6 | 5 | 4  | 3  | 2 | 1 | 0      | 7  | 6 | 5 | 4  | 3 | 2 | 1 | 0 |
| 3  | — |   |    | ДЗ |   |   |        | Ц5 |   |   | Ц4 |   |   |   |   |
| Младший регистр  |   |   |    |    |   |   |        |    |   |   |    |   |   |   |   |
| Байт 3   |   |   |    |    |   |   | Байт 4 |    |   |   |    |   |   |   |   |
| 7  | 6 | 5 | 4  | 3  | 2 | 1 | 0      | 7  | 6 | 5 | 4  | 3 | 2 | 1 | 0 |
| Ц3   |   |   | Ц2 |    |   |   |        | Ц1 |   |   | Ц0 |   |   |   |   |
| Примечание — Символами обозначены:<br>«3» – знак результата измерений (0 – плюс, 1 – минус);<br>«—» - бит не используется;<br>«ДЗ» – цифра от 0 до 6, указывающая позицию десятичной запятой в записи шестиразрядного десятичного числа (0 – целое число, 1 – один разряд после запятой и т.д.)<br>«Ц5» – «Ц0» – цифры BCD-записи шестиразрядного десятичного числа (Ц5 – цифра старшего разряда, Ц0 – цифра младшего разряда) |   |   |    |    |   |   |        |    |   |   |    |   |   |   |   |

Таблица Б.9 – Структура данных в регистрах (02h, 03h), (0Ah, 0Bh), (0Ch, 0Dh), (Fh, 10h), (12h, 13h) в формате Float.

| Старший регистр  |    |   |   |   |   |   |        |    |   |   |   |   |   |   |   |
|--|----|---|---|---|---|---|--------|----|---|---|---|---|---|---|---|
| Байт 1   |    |   |   |   |   |   | Байт 2 |    |   |   |   |   |   |   |   |
| 7  | 6  | 5 | 4 | 3 | 2 | 1 | 0      | 7  | 6 | 5 | 4 | 3 | 2 | 1 | 0 |
| 3  | ПР |   |   |   |   |   |        | МР |   |   |   |   |   |   |   |
| Младший регистр  |    |   |   |   |   |   |        |    |   |   |   |   |   |   |   |
| Байт 3   |    |   |   |   |   |   | Байт 4 |    |   |   |   |   |   |   |   |
| 7  | 6  | 5 | 4 | 3 | 2 | 1 | 0      | 7  | 6 | 5 | 4 | 3 | 2 | 1 | 0 |
| МР   |    |   |   |   |   |   |        |    |   |   |   |   |   |   |   |
| Примечание — Символами обозначены:<br>«3» – знак числа (0 – плюс, 1 – минус);<br>«ПР» - порядок числа;<br>«МР» - мантисса числа. |    |   |   |   |   |   |        |    |   |   |   |   |   |   |   |

**Пример:**

**Результат измерений: 12,56.**

**Содержимое регистров 02h, 03h в формате BCD: 04h, 12h, 56h, 00h.**

**Содержимое регистров 02h, 03h в формате Float: 41h, 48h, F5h, C3h.**



Таблица Б.10 – Структура данных в регистрах 04h, 05h, 06h

| Байт 1  |   |   |   |   |   |   |   | Байт 2 |   |   |   |   |   |   |   |
|---|---|---|---|---|---|---|---|--------|---|---|---|---|---|---|---|
| 7   | 6 | 5 | 4 | 3 | 2 | 1 | 0 | 7      | 6 | 5 | 4 | 3 | 2 | 1 | 0 |
| —   |   |   |   |   |   |   |   | E4     |   |   |   |   |   |   |   |
| Байт 3  |   |   |   |   |   |   |   | Байт 4 |   |   |   |   |   |   |   |
| 7   | 6 | 5 | 4 | 3 | 2 | 1 | 0 | 7      | 6 | 5 | 4 | 3 | 2 | 1 | 0 |
| E3  |   |   |   |   |   |   |   | E2     |   |   |   |   |   |   |   |
| Байт 5  |   |   |   |   |   |   |   | Байт 6 |   |   |   |   |   |   |   |
| 7   | 6 | 5 | 4 | 3 | 2 | 1 | 0 | 7      | 6 | 5 | 4 | 3 | 2 | 1 | 0 |
| E1  |   |   |   |   |   |   |   | E0     |   |   |   |   |   |   |   |
| Примечание — Символами обозначены:<br>«—» - бит не используется;<br>«E4» – «E0» - символы в кодировке ASCII (таблица Windows-1251). |   |   |   |   |   |   |   |        |   |   |   |   |   |   |   |

Таблица Б.11 – Структура данных в регистрах 07h, 08h, 09h

| Байт 1  |   |   |   |   |   |   |   | Байт 2 |   |   |   |   |   |   |   |
|---|---|---|---|---|---|---|---|--------|---|---|---|---|---|---|---|
| 7   | 6 | 5 | 4 | 3 | 2 | 1 | 0 | 7      | 6 | 5 | 4 | 3 | 2 | 1 | 0 |
| H5  |   |   |   |   |   |   |   | H4     |   |   |   |   |   |   |   |
| Байт 3  |   |   |   |   |   |   |   | Байт 4 |   |   |   |   |   |   |   |
| 7   | 6 | 5 | 4 | 3 | 2 | 1 | 0 | 7      | 6 | 5 | 4 | 3 | 2 | 1 | 0 |
| H3  |   |   |   |   |   |   |   | H2     |   |   |   |   |   |   |   |
| Байт 5  |   |   |   |   |   |   |   | Байт 6 |   |   |   |   |   |   |   |
| 7   | 6 | 5 | 4 | 3 | 2 | 1 | 0 | 7      | 6 | 5 | 4 | 3 | 2 | 1 | 0 |
| H1  |   |   |   |   |   |   |   | H0     |   |   |   |   |   |   |   |
| Примечание – «H5» – «H0» - символы в кодировке ASCII (таблица Windows-1251) |   |   |   |   |   |   |   |        |   |   |   |   |   |   |   |

Таблица Б.12 – Структура данных в регистрах 0Eh (11h)

| Байт 1  |   |   |    |   |   |   |    | Байт 2 |   |   |   |   |   |   |   |
|---|---|---|----|---|---|---|----|--------|---|---|---|---|---|---|---|
| 7   | 6 | 5 | 4  | 3 | 2 | 1 | 0  | 7      | 6 | 5 | 4 | 3 | 2 | 1 | 0 |
| —   |   |   | АБ | — |   |   | УВ | —      |   |   |   |   |   |   |   |
| Примечание — Символами обозначены:<br>«—» - бит не используется;<br>«АБ» - атрибут блокировки сигнализации ПОРОГ1 (ПОРОГ2) (0 – сигнализация снимается автоматически, 1 – сигнализация блокирующаяся, для отключения требуется вмешательство оператора);<br>«УВ» - атрибут направления срабатывания сигнализации ПОРОГ1 (ПОРОГ2) (0 – срабатывает при убывании показаний относительно уставки, 1 – срабатывает при возрастании показаний относительно уставки). |   |   |    |   |   |   |    |        |   |   |   |   |   |   |   |

## Б.4 Описание команд

Поддерживаются команды:

- «03h» - команда чтения нескольких регистров;
- «10h» - команда записи нескольких регистров.

Контрольная сумма CRC16 рассчитывается в соответствии с протоколом MODBUS RTU.

### Б.4.1 Команда чтения нескольких регистров.

В одном запросе разрешается считывать не более 10 регистров. Формат запроса данных приведен в таблице Б.13, ответа - в таблице Б.14.

Таблица Б.13 – Формат запроса

| Номер байта | Назначение                           | Значение    |
|-------------|--------------------------------------|-------------|
| 1           | Сетевой адрес газоанализатора        | от 1 до 127 |
| 2           | Код команды                          | 03h         |
| 3           | Старший байт номера первого регистра | от 0 до 20  |
| 4           | Младший байт номера первого регистра |             |
| 5           | Старший байт числа регистров         | от 1 до 10  |
| 6           | Младший байт числа регистров         |             |
| 7           | Старший байт CRC16                   | от 0 до 255 |
| 8           | Младший байт CRC16                   | от 0 до 255 |

Таблица Б.14 – Формат ответа

| Номер байта | Назначение                    | Значение                |
|-------------|-------------------------------|-------------------------|
| 1           | Сетевой адрес газоанализатора | от 1 до 127             |
| 2           | Код команды                   | 03h                     |
| 3           | Количество байт в поле данных | от 2 до 20              |
| 4           | Старший байт регистра         | См.<br>таблицы Б.2, Б.3 |
| 5           | Младший байт регистра         |                         |
| 6           | Старший байт регистра         |                         |
| 7           | Младший байт регистра         |                         |
| ...         | ...                           | ...                     |
| 4 + Байт3   | Старший байт CRC16            | от 0 до 255             |
| 5 + Байт3   | Младший байт CRC16            | от 0 до 255             |

**Пример:**

Запрос результата измерений от газоанализатора с сетевым номером «1»: «01h, 03h, 00h, 00h, 00h, 02h, C4h, 0Bh».

Ответ газоанализатора (газоанализатор исправен, срабатывания сигнализации нет): «01h, 03h, 04h, 06h, 00h, 00h, 00h, FA, VB».

**Б.4.2 Команда записи нескольких регистров.**

Таблица Б.15 – Поддерживаемые команды

| Перечень поддерживаемых команд записи | Таблица | Поддержка в протоколе |           |
|---------------------------------------|---------|-----------------------|-----------|
|                                       |         | MBvA142.1             | MBvA142.2 |
| Задание уставок                       | Б.16    | Да                    | Да        |
| Корректировка показаний               | Б.17    | Да                    | Да        |
| Задание сетевого адреса               | Б.18    | Да                    | Да        |
| Выбор скорости обмена                 | Б.19    | Нет                   | Да        |
| Выбор формата данных                  | Б.20    | Нет                   | Да        |

Таблица Б.16 - Формат команды задания уставок

| Номер байта  | Назначение                           | Значение                   |
|--|--------------------------------------|----------------------------|
| 1  | Сетевой адрес газоанализатора        | от 1 до 127                |
| 2  | Код команды                          | 10h                        |
| 3  | Старший байт номера первого регистра | 00h                        |
| 4  | Младший байт номера первого регистра | 20h                        |
| 5  | Старший байт числа регистров         | 00h                        |
| 6  | Младший байт числа регистров         | 03h                        |
| 7  | Количество байт в поле данных        | 06h                        |
| 8  | Код запроса, старший байт            | 10h или 11h*               |
| 9  | Код запроса, младший байт            | 00h или 01h**              |
| 10   | Данные, байт1                        | Требуемое значение уставки |
| 11   | Данные, байт2                        |                            |
| 12   | Данные, байт3                        |                            |
| 13   | Данные, байт4                        |                            |
| 14   | Старший байт CRC16                   | от 0 до 255                |
| 15   | Младший байт CRC16                   | от 0 до 255                |
| * 10h - для ПОРОГ1; 11h – для ПОРОГ2.                        |                                      |                            |
| ** 00h – для протокола обмена MBvA142.1; 01h – для MBvA142.2 |                                      |                            |

Таблица Б.17 - Формат команды корректировки показаний

| Номер байта   | Назначение                           | Значение   |       |
|---|--------------------------------------|--|-------|
| 1   | Сетевой адрес газоанализатора        | от 1 до 127  |       |
| 2   | Код команды                          | 10h  |       |
| 3   | Старший байт номера первого регистра | 00h  |       |
| 4   | Младший байт номера первого регистра | 20h  |       |
| 5   | Старший байт числа регистров         | 00h  |       |
| 6   | Младший байт числа регистров         | 03h  |       |
| 7   | Количество байт в поле данных        | 06h  |       |
| 8   | Код запроса, старший байт            | 00h  | *     |
| 9   | Код запроса, младший байт            | *  | 00h** |
| 10  | Данные, байт1                        | Действительное значение содержания определяемого компонента*** |       |
| 11  | Данные, байт2                        |  |       |
| 12  | Данные, байт3                        |  |       |
| 13  | Данные, байт4                        |  |       |
| 14  | Старший байт CRC16                   | от 0 до 255  |       |
| 15  | Младший байт CRC16                   | от 0 до 255  |       |
| * 01h – при корректировке нулевых показаний по ПГС №1;<br>02h – при корректировке чувствительности по ПГС №2.<br>** Для протокола обмена MBvA142.2<br>*** Приведено в паспорте на ПГС |                                      |  |       |

Таблица Б.18 - Команда задания сетевого адреса газоанализатора

| Номер байта | Назначение                            | Значение            |      |
|-------------|---------------------------------------|---------------------|------|
| 1           | Текущий сетевой адрес газоанализатора | от 1 до 127         |      |
| 2           | Код команды                           | 10h                 |      |
| 3           | Старший байт номера первого регистра  | 00h                 |      |
| 4           | Младший байт номера первого регистра  | 20h                 |      |
| 5           | Старший байт числа регистров          | 00h                 |      |
| 6           | Младший байт числа регистров          | 03h                 |      |
| 7           | Количество байт в поле данных         | 06h                 |      |
| 8           | Код запроса, старший байт             | 80h                 | 3Eh* |
| 9           | Код запроса, младший байт             | 3Eh                 | 00h* |
| 10          | Данные, байт1                         | Новый сетевой адрес |      |
| 11          | Данные, байт2                         |                     |      |
| 12          | Данные, байт3                         |                     |      |
| 13          | Данные, байт4                         |                     |      |
| 14          | Старший байт CRC16                    | от 0 до 255         |      |
| 15          | Младший байт CRC16                    | от 0 до 255         |      |

**Продолжение таблицы Б.18**

Примечание – Если текущий сетевой адрес неизвестен, следует оставить в информационной сети только газоанализатор, которому устанавливают адрес, и отправить команду в широковещательном режиме (текущий сетевой адрес в посылке заменяется на «00»).

\* Для протокола обмена MBvA142.2.

**Таблица Б.19 – Команда выбора скорости обмена**

| Номер байта | Назначение                            | Значение                         |
|-------------|---------------------------------------|----------------------------------|
| 1           | Текущий сетевой адрес газоанализатора | от 1 до 127                      |
| 2           | Код команды                           | 10h                              |
| 3           | Старший байт номера первого регистра  | 00h                              |
| 4           | Младший байт номера первого регистра  | 20h                              |
| 5           | Старший байт числа регистров          | 00h                              |
| 6           | Младший байт числа регистров          | 03h                              |
| 7           | Количество байт в поле данных         | 06h                              |
| 8           | Код запроса, старший байт             | 3Fh                              |
| 9           | Код запроса, младший байт             | 00h                              |
| 10          | Данные, байт1                         | Скорость обмена<br>2400 или 9600 |
| 11          | Данные, байт2                         |                                  |
| 12          | Данные, байт3                         |                                  |
| 13          | Данные, байт4                         |                                  |
| 14          | Старший байт CRC16                    | от 0 до 255                      |
| 15          | Младший байт CRC16                    | от 0 до 255                      |

**Таблица Б.20 – Команда выбора формата данных**

| Номер байта | Назначение                            | Значение     |
|-------------|---------------------------------------|--------------|
| 1           | Текущий сетевой адрес газоанализатора | от 1 до 127  |
| 2           | Код команды                           | 10h          |
| 3           | Старший байт номера первого регистра  | 00h          |
| 4           | Младший байт номера первого регистра  | 20h          |
| 5           | Старший байт числа регистров          | 00h          |
| 6           | Младший байт числа регистров          | 01h          |
| 7           | Количество байт в поле данных         | 02h          |
| 8           | Код запроса, старший байт             | 0Dh          |
| 9           | Код запроса, младший байт             | 00h или 01h* |
| 10          | Старший байт CRC16                    | от 0 до 255  |
| 11          | Младший байт CRC16                    | от 0 до 255  |

\*00h - формат данных BCD; 01h - для формат данных Float.

### Б.4.3 Команда чтения идентификационных данных.

Формат запроса данных приведен в таблице Б.21, ответа - в таблице Б.22.

Таблица Б.21 – Формат запроса

| Номер байта   | Назначение                    | Значение     |
|---|-------------------------------|--------------|
| 1   | Сетевой адрес газоанализатора | от 1 до 127  |
| 2   | Код команды                   | 2Bh          |
| 3   | Код запроса, байт 1           | 0Eh          |
| 4   | Код запроса информации        | 01h или 02h* |
| 5   | Код запроса, байт 3           | 00h          |
| 6   | Код запроса, байт 4           | 00h          |
| 7   | Старший байт CRC16            | от 0 до 255  |
| 8   | Младший байт CRC16            | от 0 до 255  |
| * 01h – базовая информация; 02h – стандартная (расширенная) информация. |                               |              |

Таблица Б.22 – Формат ответа

| Номер байта   | Назначение                    | Значение         |
|---|-------------------------------|------------------|
| 1   | Сетевой адрес газоанализатора | от 1 до 127      |
| 2   | Код команды                   | 2Bh              |
| 3   | Код информации                | 01h или 02h*     |
| 4   | Код ответа, байт 1            | 02h              |
| 5   | Код ответа, байт 2            | 00h              |
| 6   | Код ответа, байт 3            | 00h              |
| 7   | Количество объектов           | от 1 до 5        |
| 8   | Номер объекта                 | См. таблицу Б.23 |
| 9   | Количество байт данных        | от 1 до 255      |
| N   | Данные                        | См. таблицу Б.23 |
| ...   | ...                           | ...              |
| K   | Номер объекта                 | См. таблицу Б.23 |
| K+1   | Количество байт данных        | от 1 до 255      |
| K+M   | Данные                        | См. таблицу Б.23 |
| K+M+1   | Старший байт CRC16            | от 0 до 255      |
| K+M+2   | Младший байт CRC16            | от 0 до 255      |
| * 01h – базовая информация; 02h – стандартная (расширенная) информация. |                               |                  |

Таблица Б.23

| Номер объекта                   | Название объекта  | Строка ASCII символов (на примере ДАХ-М-06) |
|---------------------------------|---|---|
| Категория объекта - базовая     |   |   |
| 00h                             | Наименование изготовителя                                       | ФГУП «СПО «Аналитприбор»                    |
| 01h                             | Код изделия   | ИБЯЛ.413412.005                             |
| 02h                             | Идентификационные данные ВПО (номер версии и контрольная сумма) | v2.0 E2C3                                   |
| Категория объекта - стандартная |   |   |
| 03h                             | Сайт изготовителя   | analitpribor-smolensk.ru                    |
| 04h                             | Наименование изделия  | ДАХ-М-06                                    |
| 05h                             | Серийный номер  | 190001                                      |

### Б.5 Исключительные ситуации

Если газоанализатор не может обработать запрос, он отвечает уведомлением об ошибке. Признак уведомления об ошибке – «1» в старшем бите поля кода команды в уведомлении.

Возможные уведомления:

- «команда не поддерживается газоанализатором», формат приведен в таблице Б.24;

Таблица Б.24

| Номер байта   | Назначение                    | Значение                    |
|---|-------------------------------|-----------------------------|
| 1   | Сетевой адрес газоанализатора | от 1 до 127                 |
| 2   | Код команды                   | 80h   номер команды запроса |
| 3   | Код исключительной ситуации   | 01h                         |
| 4   | Старший байт CRC16            | от 0 до 255                 |
| 5   | Младший байт CRC16            | от 0 до 255                 |
| Примечание – « » - символ дизъюнкции (логическое «ИЛИ») |                               |                             |

- «недопустимый адрес» (адрес, приведенный в поле данных, недопустим для данного газоанализатора), формат приведен в таблице Б.25;

Таблица Б.25

| Номер байта | Назначение                    | Значение                    |
|-------------|-------------------------------|-----------------------------|
| 1           | Сетевой адрес газоанализатора | 01h                         |
| 2           | Код команды                   | 80h   номер команды запроса |
| 3           | Код исключительной ситуации   | 02h                         |
| 4           | Старший байт CRC16            | от 0 до 255                 |
| 5           | Младший байт CRC16            | от 0 до 255                 |

- «недопустимое значение» (значение, приведенное в поле данных, недопустим для данного газоанализатора), формат приведен в таблице Б.26.

Таблица Б.26

| Номер байта | Назначение                    | Значение                    |
|-------------|-------------------------------|-----------------------------|
| 1           | Сетевой адрес газоанализатора | 01h                         |
| 2           | Код команды                   | 80h   номер команды запроса |
| 3           | Код исключительной ситуации   | 03h                         |
| 4           | Старший байт CRC16            | от 0 до 255                 |
| 5           | Младший байт CRC16            | от 0 до 255                 |



**ПРИЛОЖЕНИЕ В**  
**(обязательное)**  
**Команды HART – протокола,**  
**поддерживаемые газоанализаторами**

Поддерживаются команды:

- универсальные - спецификация HCF\_SPEC-127 версии 7.1;
- общие – команды 33, 40, 42, 43, 45, 46 спецификации HCF\_SPEC-151 версии 10;
- специфические – приведены в таблице В.1.

Таблица В.1

| Назначение байтов команды   | Номера байта |
|---|--------------|
| <b>Команда 130: корректировка чувствительности</b>  |              |
| Единица измерения (код 39)  | 0            |
| Значение ПГС, мА  | 1-4          |
| <b>Команда 131: задание уставок (14 байт данных в запросе) или чтение уставок (нет байт данных в запросе)</b> |              |
| ПОРОГ1: единица измерения (мА - код 39)   | 0            |
| ПОРОГ1: атрибут «на превышение (1) / на понижение (0)»  | 1            |
| ПОРОГ1: атрибут «блокирующаяся (1) / не блокирующаяся (0)»  | 2            |
| ПОРОГ1: значение уставки  | 3-6          |
| ПОРОГ2: единица измерения (мА - код 39)   | 7            |
| ПОРОГ2: атрибут «на превышение (1) / на понижение (0)»  | 8            |
| ПОРОГ2: атрибут «блокирующаяся (1) / не блокирующаяся (0)»  | 9            |
| ПОРОГ2: значение уставки  | 10-13        |
| <b>Команда 132: Сброс сигнализации</b>  |              |
| —   | —            |

Описание динамических переменных приведено в таблице В.2 (коды переменных - по HCF\_SPEC-183).

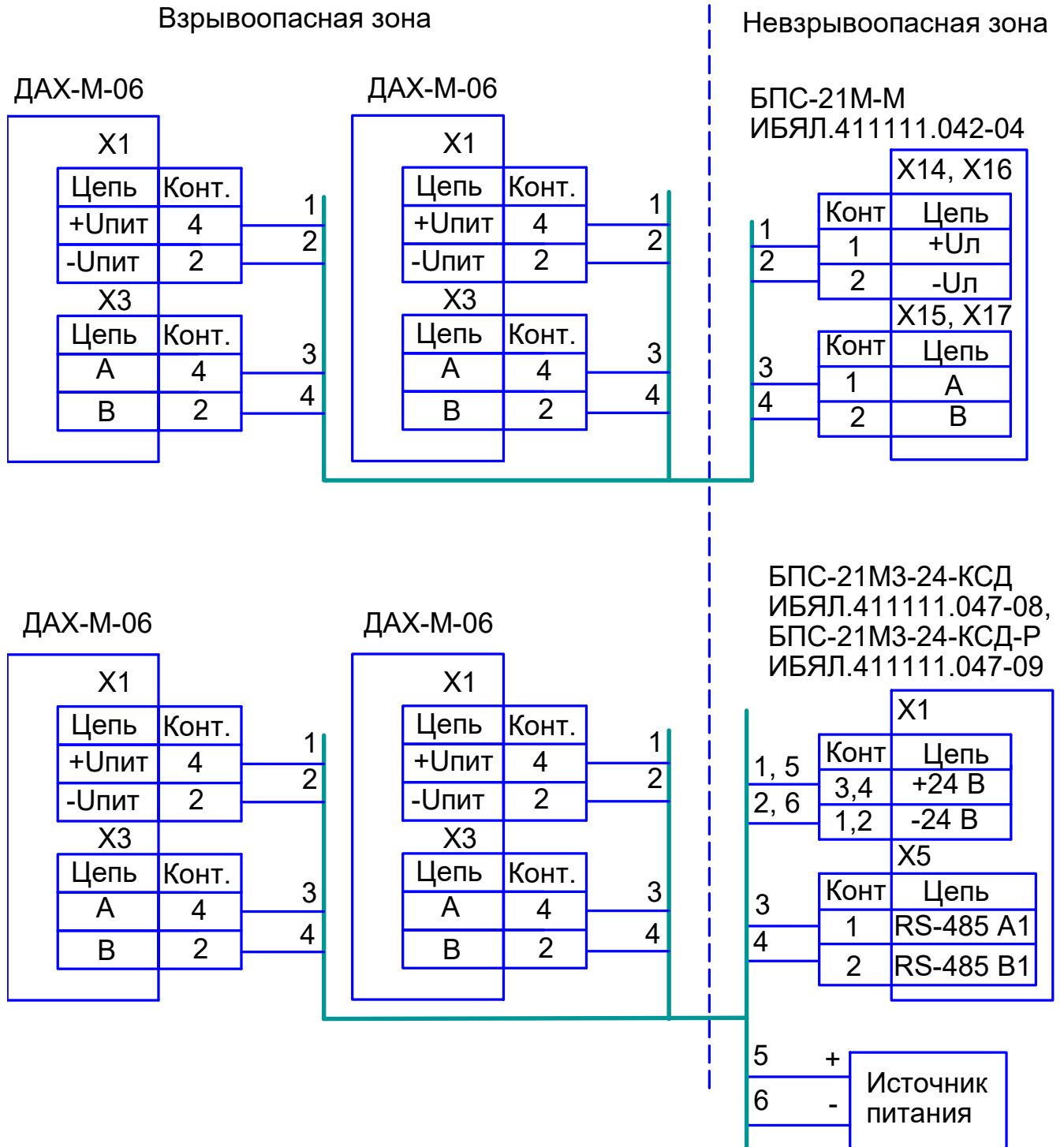
Таблица В.2

| Наименование динамической переменной               |             |     |
|--|-------------|-----|
| ЕФВ  | Обозначение | Код |
| <b>Содержание определяемого компонента</b>         |             |     |
| Объемная доля, %                                   | PV          | 149 |
| Объемная доля, млн <sup>-1</sup>                   | PV          | 139 |
| Массовая концентрация, мг/м <sup>3</sup>           | PV          | 170 |
| <b>Значение температуры окружающей среды</b>       |             |     |
| °С   | SV          | 32  |
| <b>Значение напряжения питания газоанализатора</b> |             |     |
| В  | TV          | 58  |

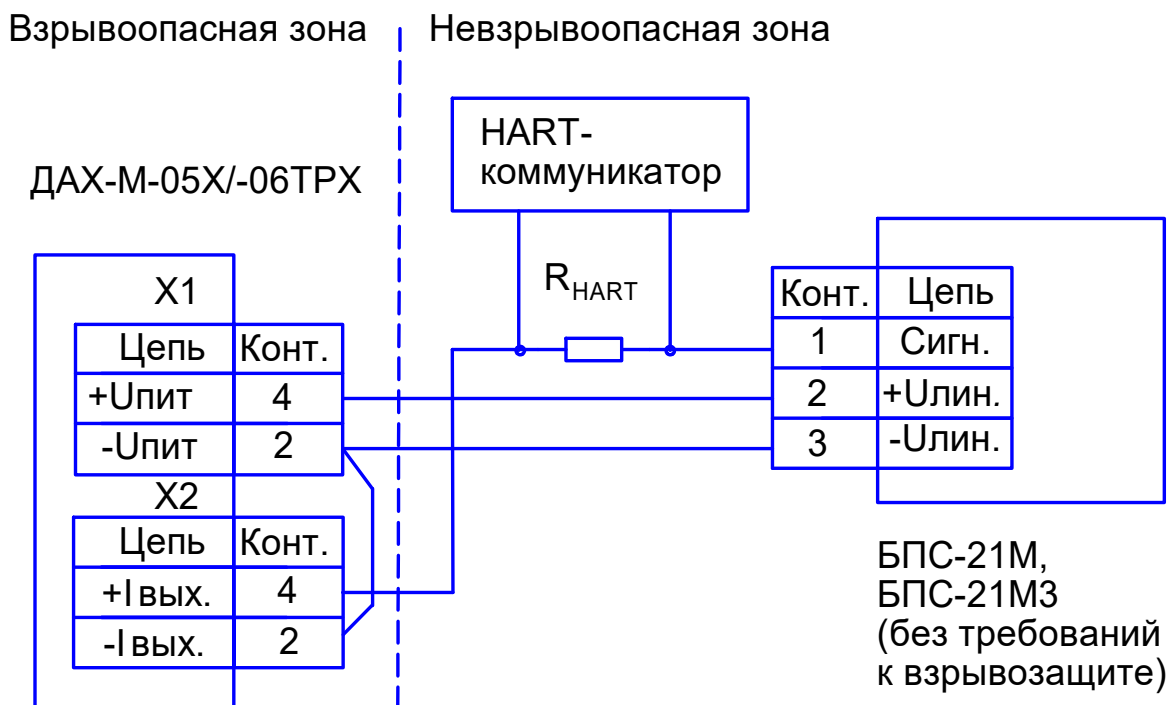
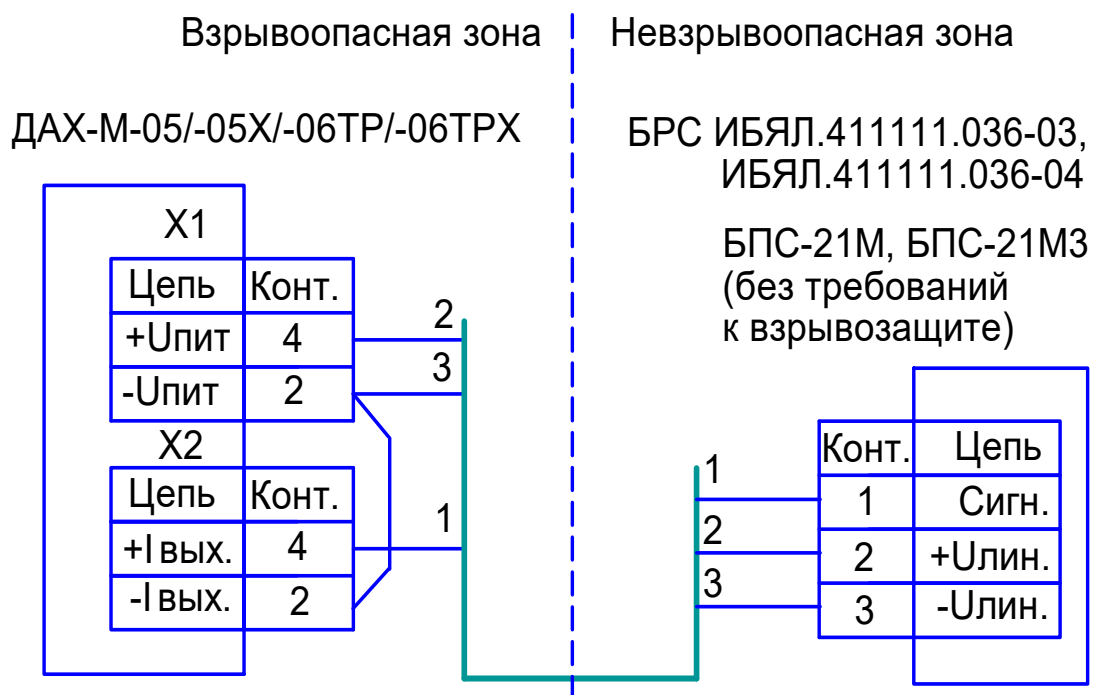
**ПРИЛОЖЕНИЕ Г**  
**(справочное)**  
**Электрическая совместимость газоанализаторов**  
**с оборудованием, выпускаемым ФГУП «СПО «Аналитприбор»**

| Условное наименование электрооборудования  | Отметка о совместимости |            |          |                            |              |
|--|-------------------------|------------|----------|----------------------------|--------------|
|  | ДАХ-М-05,<br>ДАХ-М-05Х  | ДАХ-М-05ХН | ДАХ-М-06 | ДАХ-М-06ТР,<br>ДАХ-М-06ТРХ | ДАХ-М-06ТРХН |
| БПС-21М<br>(невзрывозащищенные)  | Да                      | Нет        | Нет      | Да                         | Нет          |
| БПС-21М-М  | Нет                     | Нет        | Да       | Да                         | Да           |
| БПС-21МЗ<br>(невзрывозащищенные)   | Да                      | Нет        | Нет      | Да                         | Нет          |
| БПС-21МЗ-24-КСД,<br>БПС-21МЗ-24-КСД-Р  | Нет                     | Нет        | Да       | Да                         | Да           |
| БРС<br>ИБЯЛ.411111.036-03/-04<br>(невзрывозащищенные)  | Да                      | Нет        | Нет      | Да                         | Нет          |
| <b>Примечания</b><br>1 При работе с БПС-21М, БПС-21МЗ, БРС используется выходной сигнал постоянного тока.<br>2 При работе с БПС 21М-М – цифровой канал связи RS485.<br>3 При работе с БПС-21МЗ-24-КСД, БПС-21МЗ-24-КСД-Р используется цифровой канал связи RS485, питание газоанализаторов осуществляется от отдельного источника питания. |                         |            |          |                            |              |

## ПРИЛОЖЕНИЕ Д (обязательное) Схемы подключения газоанализаторов

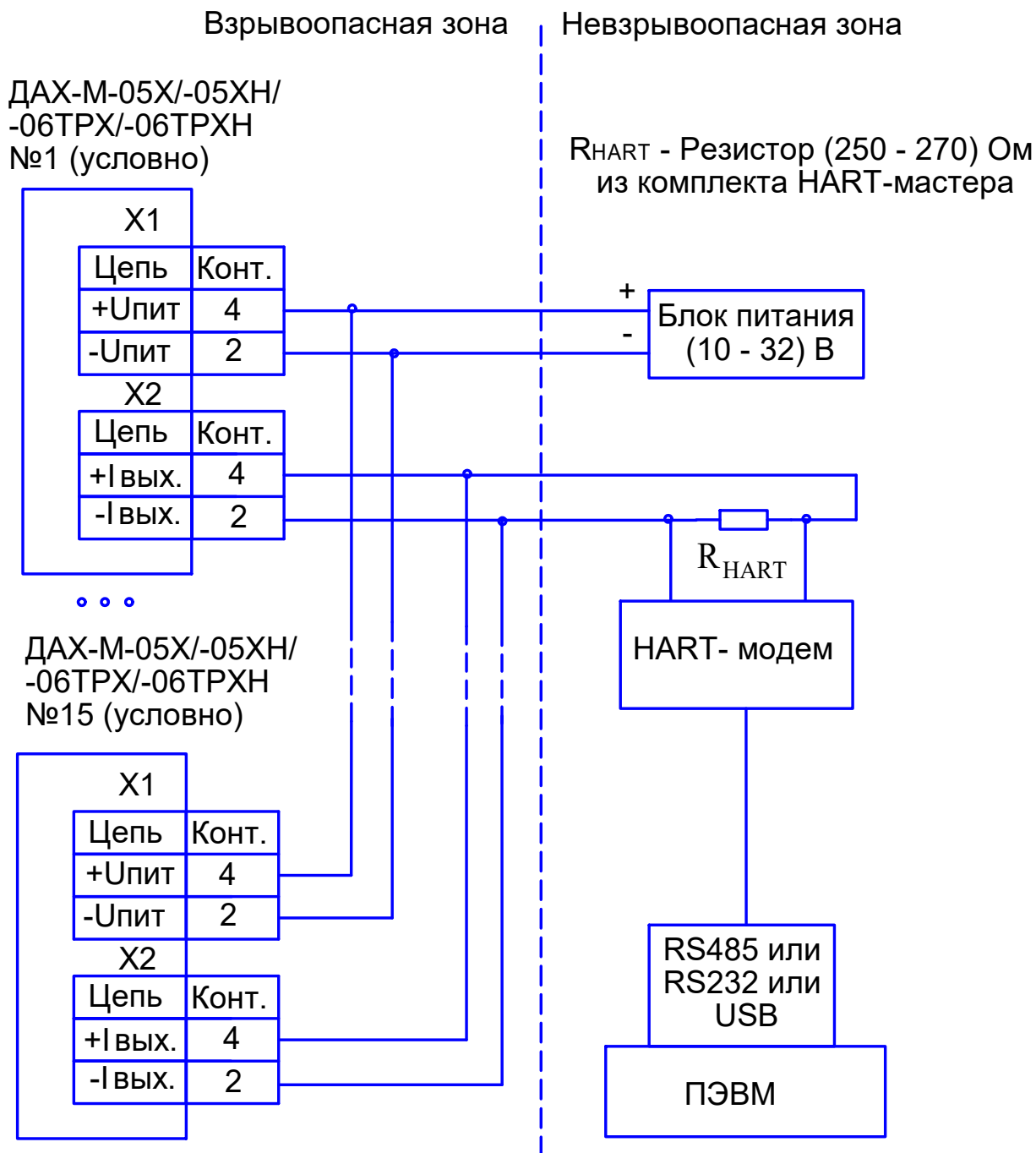


Продолжение приложения Д



$R_{HART}$  - Резистор (250 - 270) Ом  
из комплекта HART-мастера

Продолжение приложения Д



## ПРИЛОЖЕНИЕ Е (обязательное)

### Порядок монтажа заглушки, кабельного ввода, кабеля

Провести внешний осмотр кабельного ввода (заглушки), убедиться в соответствии:

- комплектности;
- маркировки взрывозащиты и иных технических данных;
- внешнего вида (отсутствии повреждений резьбы, наличии и целостности крепежных и уплотнительных элементов).



Запрещается установка кабельного ввода или заглушки, имеющих повреждения или с отсутствующими деталями.

Монтаж заглушки (кабельного ввода) в корпус газоанализатора:

- кабельный ввод разобрать;
- резьбу заглушки (корпуса кабельного ввода) и посадочного отверстия обезжирить ацетоном или бензином БР-1;
- на 3 – 4 нитки резьбы заглушки (кабельного ввода) нанести герметик 51-Г-13К ТУ 38 105 1242-84;
- установить заглушку (корпус кабельного ввода) в стенку оболочки газоанализатора, медленно поворачивая для равномерного распределения герметика, затянуть резьбовое соединение.

Монтаж кабеля в кабельный ввод:

- разделать жилы кабеля и подготовить для монтажа;
- подобрать из комплекта кабельного ввода подходящие уплотнительные кольца;



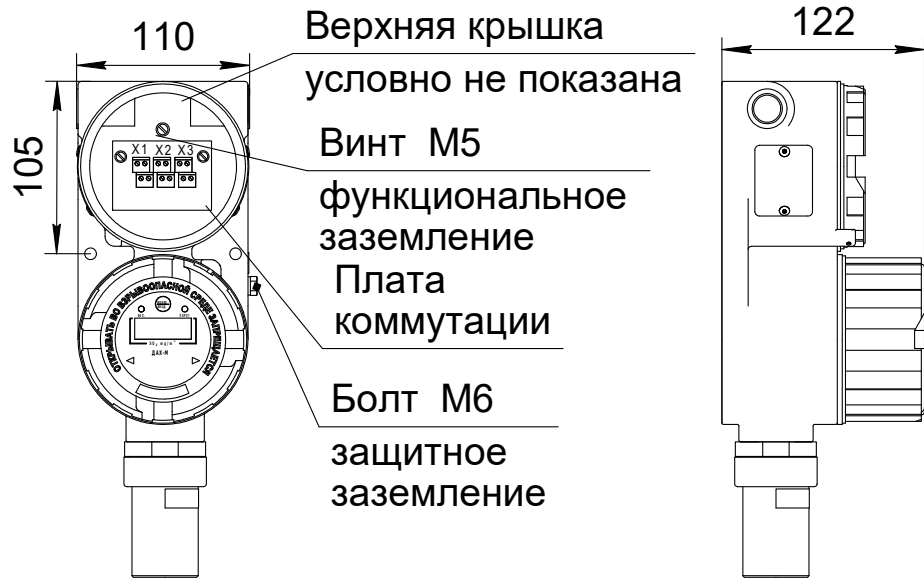
Внутренний диаметр кольца (маркировка диаметра нанесена на кольцо) не должен превышать наружный диаметр зажимаемой части кабеля более, чем на 1 мм.

- надеть на кабель все детали кабельного ввода в порядке и последовательности разборки кабельного ввода;
- ввести кабель в оболочку и выполнить необходимый монтаж;
- установить все детали в корпус кабельного ввода, обжав оболочку кабеля;
- проверить состояние уплотнения кабеля в кабельном вводе - кабель не должен выдергиваться и проворачиваться.



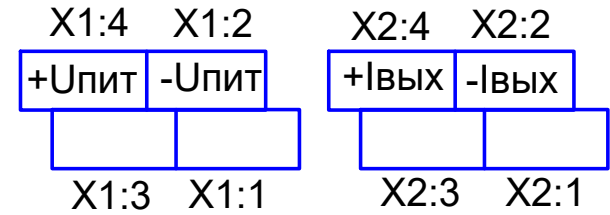
Применение вводов кабельных ВК-Х-ВЭЛ4 (Х – код материала) с маркировкой «ExdIIICU» требует дополнительного закрепления кабеля возле газоанализатора.

**ПРИЛОЖЕНИЕ Ж  
(обязательное)  
Монтажный чертеж**



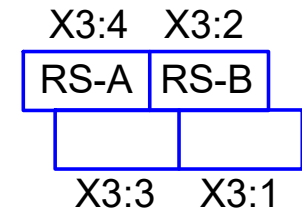
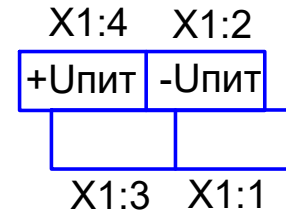
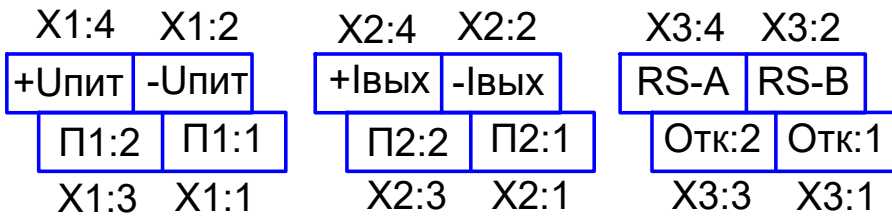
Обозначение клеммных колодок и назначение контактов

ДАХ-М-05/-05Х/-05ХН



ДАХ-М-06

ДАХ-М-06ТР/-06ТРХ/-06ТРХН



**ПРИЛОЖЕНИЕ И**  
**(обязательное)**  
**Характеристики ПГС, используемых для корректировки показаний**

| № ПГС  | Компонентный состав               | ЕФВ                  | Характеристика ПГС                  |   |   | Номер ГСО по Госреестру    |
|--|-----------------------------------|----------------------|-------------------------------------|---|---|----------------------------|
|  |                                   |                      | Содержание определяемого компонента | Пределы допускаемого относительного отклонения, % | Пределы допускаемой относительной погрешности аттестации, % |                            |
| <b>Газоанализаторы ДАХ-М-ХХ-СО-200</b>             |                                   |                      |                                     |   |   |                            |
| 1  | СО-воздух                         | % об.                | 0,0001 (1,2)                        | ± 20  | ± (-2222·X+10,2)  | 10466-2014                 |
| 2  |                                   | (мг/м <sup>3</sup> ) | 0,0163 (190)                        | ± 5   | ± 2   | 10465-2014                 |
| <b>Газоанализаторы ДАХ-М-ХХ-СО-1500</b>            |                                   |                      |                                     |   |   |                            |
| 1  | СО-воздух                         | % об.                | 0,0001 (1,2)                        | ± 20  | ± (-2222·X+10,2)  | 10466-2014                 |
| 2  | СО-N <sub>2</sub>                 | (мг/м <sup>3</sup> ) | 0,120 (1425)                        | ± 5   | ± (-1,25·X+2,125)   | 10465-2014                 |
| <b>Газоанализаторы ДАХ-М-ХХ-H<sub>2</sub>S-40</b>  |                                   |                      |                                     |   |   |                            |
| 1  | Воздух сжатый кл. 1 ГОСТ 17433-80 |                      |                                     |   |   |                            |
| 2  | H <sub>2</sub> S-воздух           | мг/м <sup>3</sup>    | 34                                  | ± 6 абс.  | ± 8   | *                          |
|  |                                   | % об.                | 0,0024                              | ± 20  | ± 4   | 9172-2008**<br>(06.01.722) |
| <b>Газоанализаторы ДАХ-М-ХХ-SO<sub>2</sub> -20</b> |                                   |                      |                                     |   |   |                            |
| 1  | Воздух сжатый кл. 1 ГОСТ 17433-80 |                      |                                     |   |   |                            |
| 2  | SO <sub>2</sub> -воздух           | мг/м <sup>3</sup>    | 17                                  | ± 3 абс.  | ± 8   | *                          |
| <b>Газоанализаторы ДАХ-М-ХХ-Cl<sub>2</sub>-25</b>  |                                   |                      |                                     |   |   |                            |
| 1  | Воздух сжатый кл. 1 ГОСТ 17433-80 |                      |                                     |   |   |                            |
| 2  | Cl <sub>2</sub> -воздух           | мг/м <sup>3</sup>    | 23                                  | ± 2 абс.  | ± 9   | *                          |



| № ПГС   | Компонентный состав               | ЕФВ                                     | Характеристика ПГС                  |   |   | Номер ГСО по Госреестру |
|---|-----------------------------------|---|-------------------------------------|---|---|-------------------------|
|   |                                   |   | Содержание определяемого компонента | Пределы допускаемого относительного отклонения, % | Пределы допускаемой относительной погрешности аттестации, % |                         |
| <b>Газоанализаторы ДАХ-М-ХХ-NH<sub>3</sub>-600</b>            |                                   |   |                                     |   |   |                         |
| 1   | Воздух сжатый кл. 1 ГОСТ 17433-80 |   |                                     |   |   |                         |
| 2   | NH <sub>3</sub> -воздух           | объемная доля, %<br>(г/м <sup>3</sup> ) | 0,071<br>(0,50)                     | ± 5   | ±(-1,11·X+4,05)   | 10467-2014              |
| <b>Газоанализаторы ДАХ-М-ХХ-NH<sub>3</sub>-2000</b>           |                                   |   |                                     |   |   |                         |
| 1   | Воздух сжатый кл. 1 ГОСТ 17433-80 |   |                                     |   |   |                         |
| 2   | NH <sub>3</sub> -воздух           | объемная доля, %<br>(г/м <sup>3</sup> ) | 0,250<br>(1,80)                     | ± 5   | ±(-1,11·X+4,05)   | 10467-2014              |
| <b>Газоанализаторы ДАХ-М-ХХ-NO<sub>2</sub>-10</b>             |                                   |   |                                     |   |   |                         |
| 1   | Воздух сжатый кл. 1 ГОСТ 17433-80 |   |                                     |   |   |                         |
| 2   | NO <sub>2</sub> -воздух           | мг/м <sup>3</sup>                       | 8,5                                 | ± 1,5 абс.  | ± 8   | *                       |
| <b>Газоанализаторы ДАХ-М-ХХ-N<sub>2</sub>O<sub>4</sub>-20</b> |                                   |   |                                     |   |   |                         |
| 1   | Воздух сжатый кл. 1 ГОСТ 17433-80 |   |                                     |   |   |                         |
| 2   | NO <sub>2</sub> -воздух           | мг/м <sup>3</sup>                       | 17                                  | ± 3 абс.  | ± 8   | *                       |
| <b>Газоанализаторы ДАХ-М-ХХ-HCl-30</b>                        |                                   |   |                                     |   |   |                         |
| 1   | Воздух сжатый кл. 1 ГОСТ 17433-80 |   |                                     |   |   |                         |
| 2   | HCl-воздух                        | мг/м <sup>3</sup>                       | 25                                  | ± 3,8 абс.  | ± 8   | ***                     |

| № ПГС   | Компонентный состав                               | ЕФВ               | Характеристика ПГС                  |   |   | Номер ГСО по Госреестру |
|---|---|-------------------|-------------------------------------|---|---|-------------------------|
|   |   |                   | Содержание определяемого компонента | Пределы допускаемого относительного отклонения, % | Пределы допускаемой относительной погрешности аттестации, % |                         |
| <b>Газоанализаторы ДАХ-М-XX-RSH-5</b>             |   |                   |                                     |   |   |                         |
| 1   | Воздух сжатый кл. 1 ГОСТ 17433-80                 |                   |                                     |   |   |                         |
| 2   | C <sub>2</sub> H <sub>5</sub> SH-воздух           | мг/м <sup>3</sup> | 4,3                                 | ± 0,7 абс.  | ± 9   | *                       |
| <b>Газоанализаторы ДАХ-М-XX-Cl<sub>2</sub>-50</b> |   |                   |                                     |   |   |                         |
| 1   | Воздух сжатый кл. 1 ГОСТ 17433-80                 |                   |                                     |   |   |                         |
| 2   | Cl <sub>2</sub> -воздух                           | мг/м <sup>3</sup> | 45                                  | ± 5 абс.  | ± 9   | *                       |
| <b>Газоанализаторы ДАХ-М-XX-O<sub>2</sub>-10</b>  |   |                   |                                     |   |   |                         |
| 1   | Азот особой или повышенной чистоты ГОСТ 9293-74   |                   |                                     |   |   |                         |
| 2   | O <sub>2</sub> -N <sub>2</sub>                    | объемная доля, %  | 9,5                                 | ± 5   | ± 0,8   | 10465-2014              |
| <b>Газоанализаторы ДАХ-М-06-O<sub>2</sub>-25</b>  |   |                   |                                     |   |   |                         |
| 1   | Азот особой (или повышенной) чистоты ГОСТ 9293-74 |                   |                                     |   |   |                         |
| 2   | O <sub>2</sub> -N <sub>2</sub>                    | объемная доля, %  | 23,5                                | ± 4   | ± (-0,007·X+0,64)   | 10465-2014              |
| <b>Газоанализаторы ДАХ-М-XX-O<sub>2</sub>-30</b>  |   |                   |                                     |   |   |                         |
| 1   | Азот особой (или повышенной) чистоты ГОСТ 9293-74 |                   |                                     |   |   |                         |
| 2   | O <sub>2</sub> -N <sub>2</sub>                    | объемная доля, %  | 28,0                                | ± 4   | ± (-0,007·X+0,64)   | 10465-2014              |

| № ПГС  | Компонентный состав               | ЕФВ  | Характеристика ПГС                  |   |   | Номер ГСО по Госреестру |
|--|-----------------------------------|--|-------------------------------------|---|---|-------------------------|
|  |                                   |  | Содержание определяемого компонента | Пределы допускаемого относительного отклонения, % | Пределы допускаемой относительной погрешности аттестации, % |                         |
| <b>Газоанализаторы ДАХ-М-ХХ-НО-100</b>   |                                   |  |                                     |   |   |                         |
| 1  | Воздух сжатый кл. 1 ГОСТ 17433-80 |  |                                     |   |   |                         |
| 2  | NO-N <sub>2</sub>                 | объемная доля, млн <sup>-1</sup>           | 80                                  | ± 20  | ± 5   | 10901-2017              |
| <b>Газоанализаторы ДАХ-М-ХХ-НО-200</b>   |                                   |  |                                     |   |   |                         |
| 1  | Воздух сжатый кл. 1 ГОСТ 17433—80 |  |                                     |   |   |                         |
| 2  | NO-N <sub>2</sub>                 | млн <sup>-1</sup> об. (мг/м <sup>3</sup> ) | 144 (180)                           | ± 10  | ± 4   | 10901-2017              |
| <p>* ПГС получены с генератора ГДП-102 с использованием источников микропотока ИБЯЛ.418319.013 ТУ.<br/> ** Изготовитель ПГС - ООО «Мониторинг», г. Санкт-Петербург.<br/> *** ПГС получены с генератора ГДП-102 с использованием источников микропотока ИМ-ГП-108-М-Е, изготавливаемых ООО «Мониторинг».</p> <p><b>Примечания</b><br/> 1 Поставщики ПГС в эксплуатации:<br/> - ФГУП «СПО «Аналитприбор», г. Смоленск, телефон +7 (4812) 30-60-03, факс +7 (4812) 31-75-18; e-mail: market@analitpribor-smolensk.ru;<br/> - ООО "Мониторинг", Россия, г. Санкт-Петербург, телефон +7 (812) 325-54-53; факс: +7 (812) 327-97-76; e-mail: info@ooo-monitoring.ru.<br/> 2 X – значение содержания определяемого компонента, приведенное в паспорте ПГС.</p> |                                   |  |                                     |   |   |                         |

## ПРИЛОЖЕНИЕ К (обязательное)

### Схемы проверки газоанализаторов по газовым смесям

К.1 Схемы проверки газоанализаторов по газовым смесям приведены на рисунках К.1 – К.5.

Источники ПГС – баллоны под давлением или генератор газовых смесей, в соответствии с примечаниями в таблице приложения И.

К.2 Газовые соединения от источника газовых смесей до входа газоанализатора выполнять:

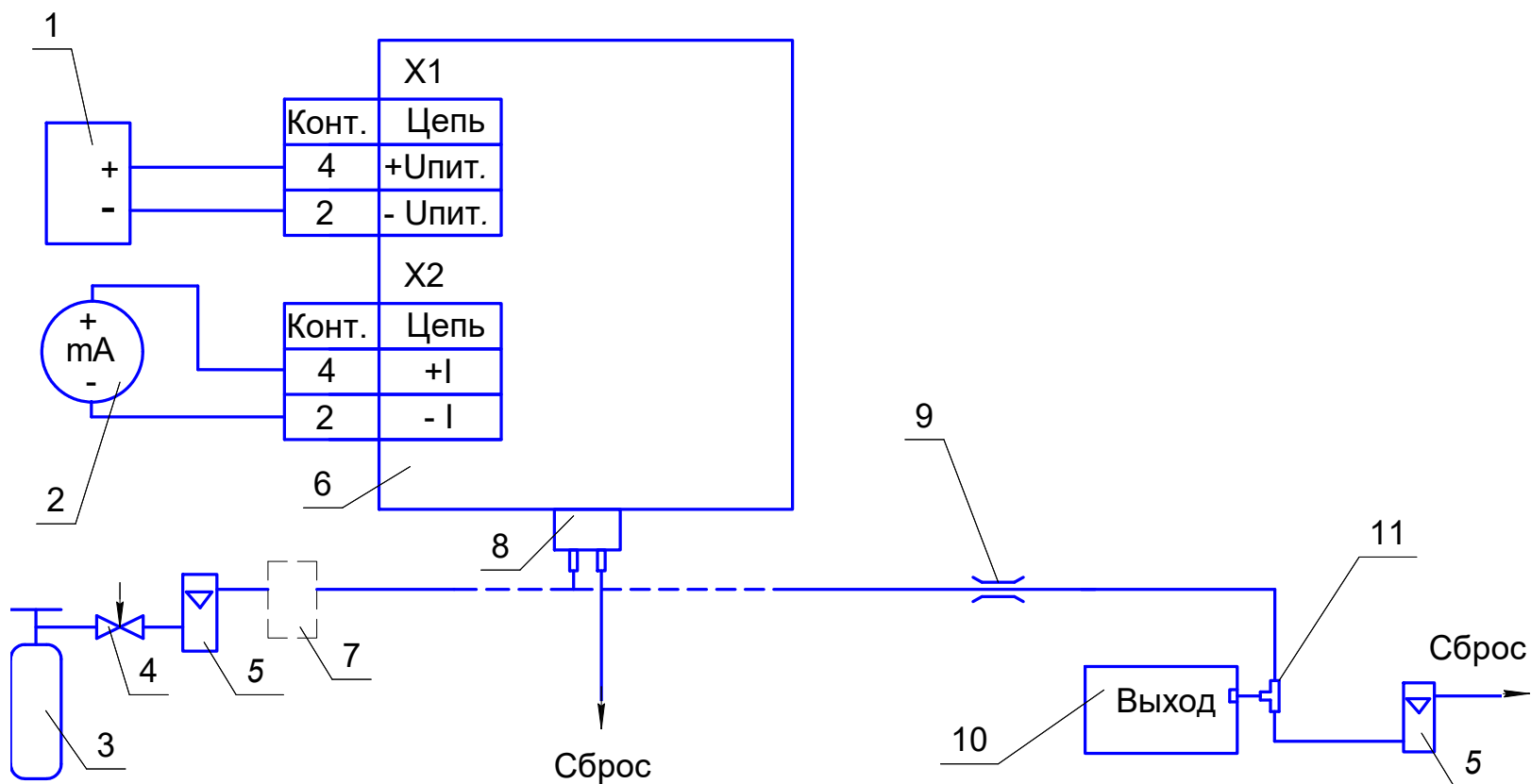
- при подаче ПГС от баллонов под давлением (за исключением аммиачных ПГС) - трубкой ПВХ 4x1,5;
- при подаче ПГС от баллонов под давлением, содержащих аммиачные смеси - трубкой Ф-4Д 4x1,0 суммарной длиной (после увлажнителя) не более 1,5 м;
- при подаче ПГС от генератора - трубкой Ф-4Д 4x1,0 суммарной длиной не более 1,5 м.



Сосуд ИБЯЛ.441411.001 используется для увлажнения ПГС № 1 только при проверке газоанализаторов на аммиак ( $\text{NH}_3$ ). Перед применением сосуд заполнить на половину объема дистиллированной водой.



При подключении HART-коммуникатора к газоанализаторам ДАХ-М-05Х/-05ХН/-06ТРХ/-06ТРХН переключатель S1 платы коммутации перевести в положение «1» («OFF»).

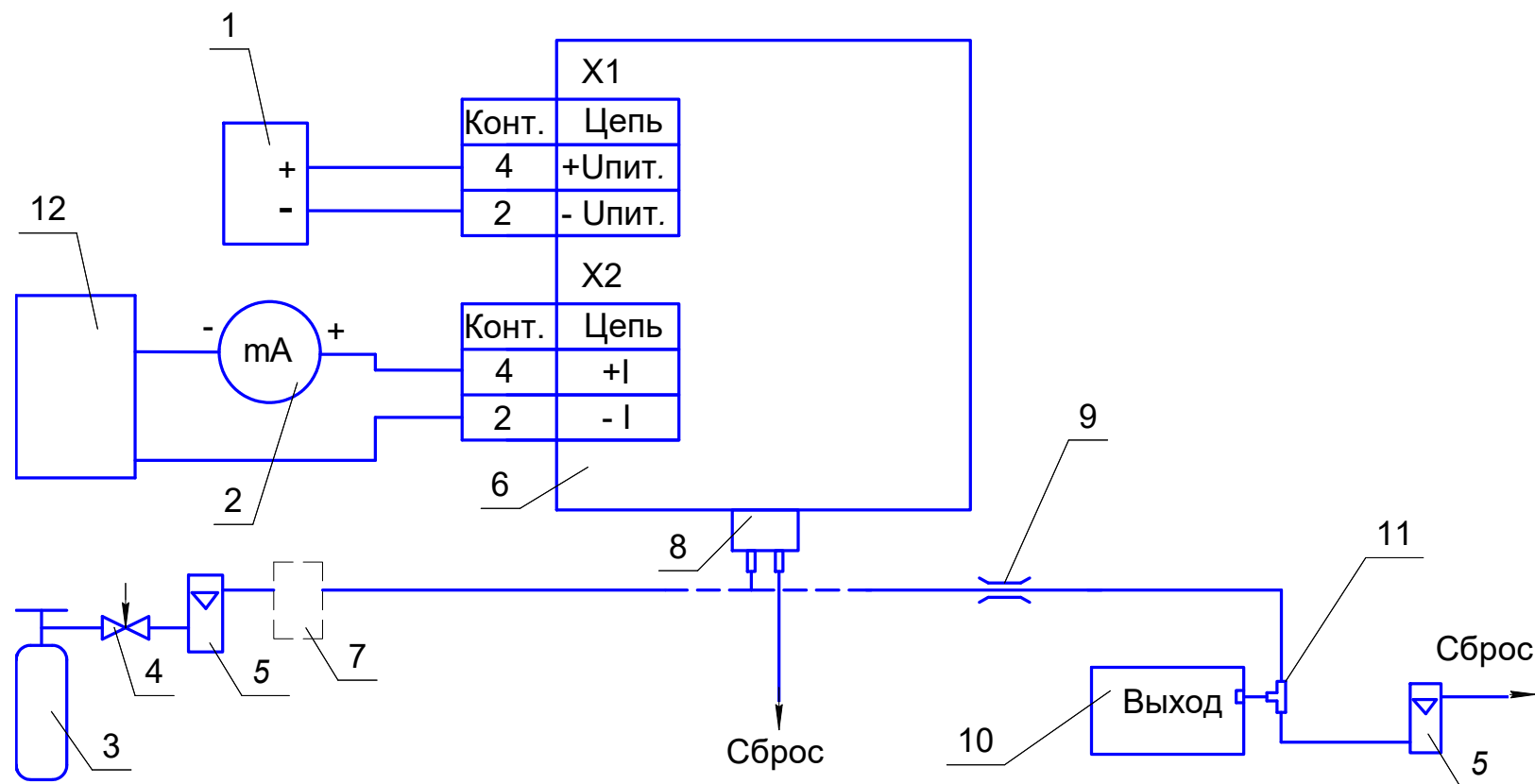


1 - источник питания постоянного тока;  
 2 - мультиметр (в режиме измерения постоянного тока);  
 3 - баллон с ПГС;  
 4 - вентиль точной регулировки;

5 - индикатор расхода;  
 6 - газоанализатор;  
 7 - сосуд ИБЯЛ.441411.001;  
 8 - колпачок поверочный;  
 9 - зажим;

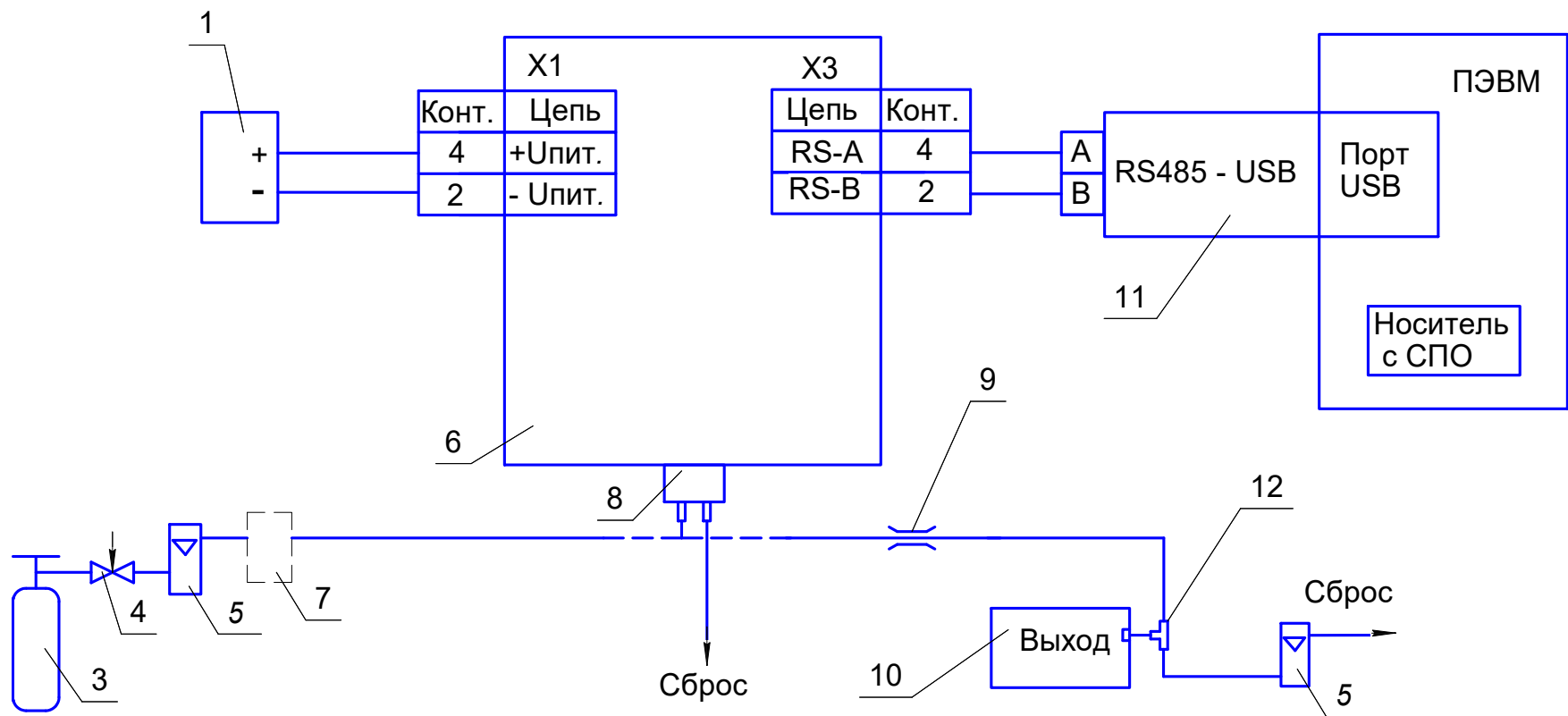
10 - генератор газовых смесей;  
 11 - тройник

Рисунок К.1 – Схема проверки по ПГС газоанализаторов ДАХ-М-05



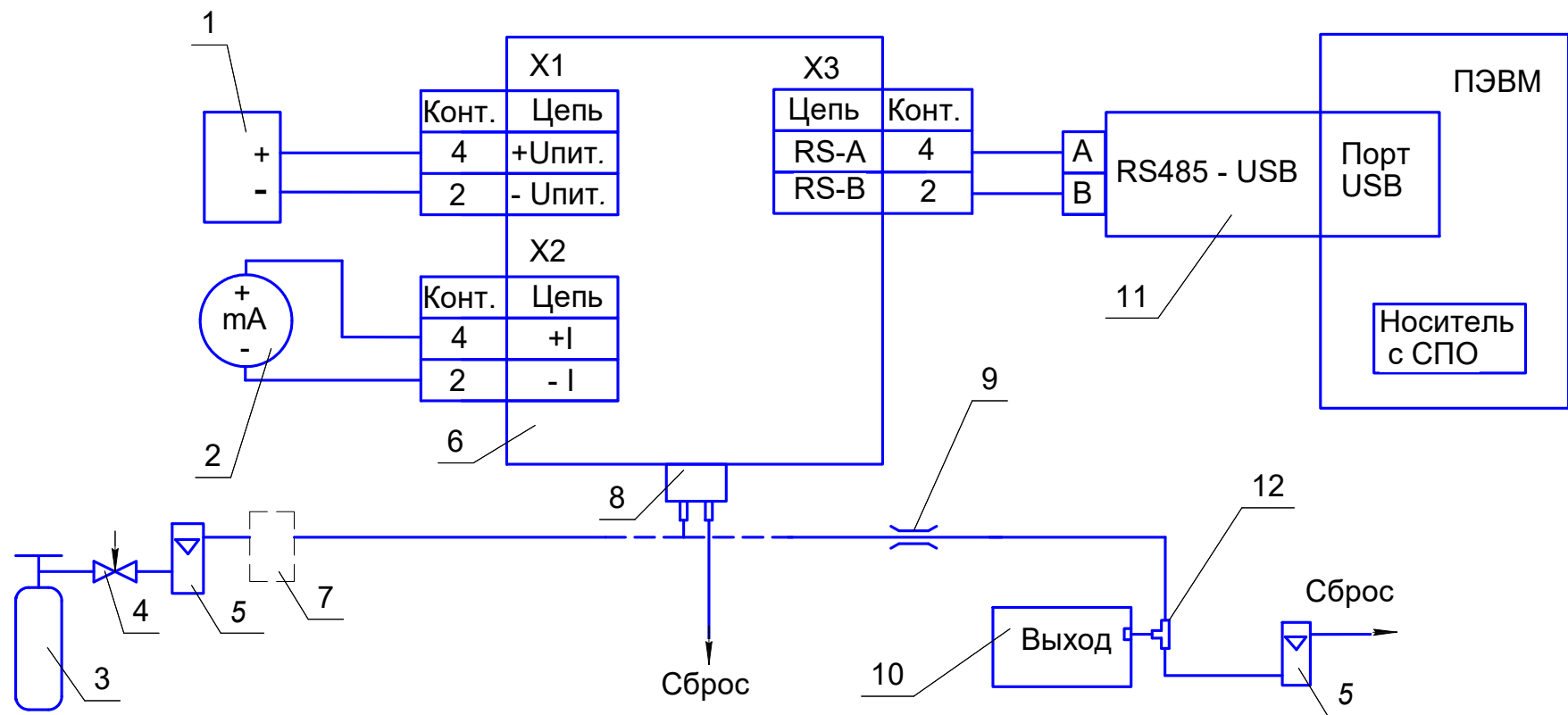
- |   |                            |                                |
|---|----------------------------|--------------------------------|
| 1 - источник питания постоянного тока;                | 5 - индикатор расхода;     | 10 - генератор газовых смесей; |
| 2 - мультиметр (в режиме измерения постоянного тока); | 6 - газоанализатор;        | 11 - тройник;                  |
| 3 - баллон с ПГС;                                     | 7 - сосуд ИБЯЛ.441411.001; | 12 - HART - коммуникатор       |
| 4 - вентиль точной регулировки;                       | 8 - колпачок поверочный;   |                                |
|   | 9 - зажим;                 |                                |

Рисунок К.2 – Схема проверки по ПГС газоанализаторов ДАХ-М-05Х, ДАХ-М-05ХН



- |  |                            |   |
|--|----------------------------|---|
| 1 - источник питания постоянного тока; | 5 - индикатор расхода;     | 10 - генератор газовых смесей;              |
| 3 - баллон с ПГС;                      | 6 - газоанализатор;        | 11 - преобразователь интерфейсов USB-RS485; |
| 4 - вентиль точной регулировки;        | 7 - сосуд ИБЯЛ.441411.001; | 12 - тройник                                |
|  | 8 - колпачок поверочный;   |   |
|  | 9 - зажим;                 |   |

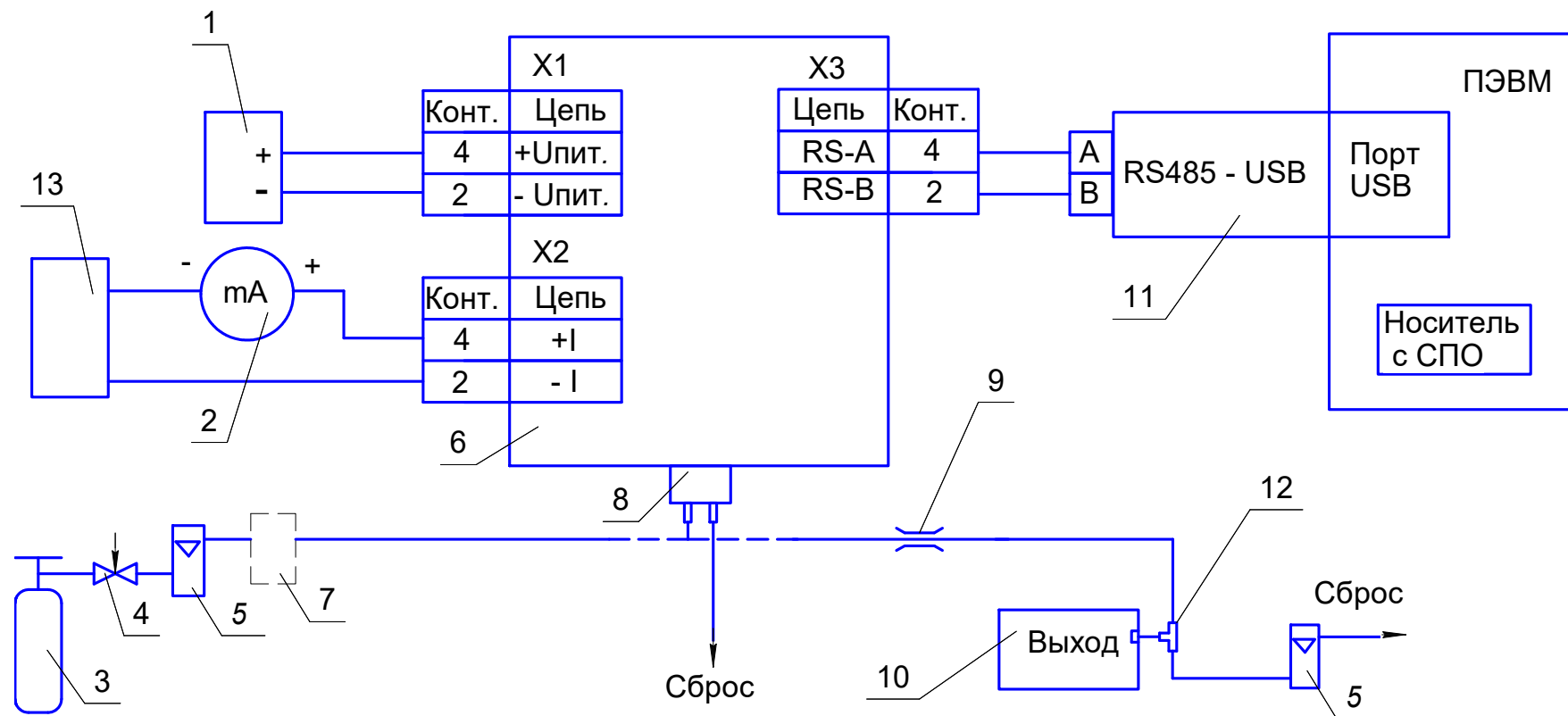
Рисунок К.3 – Схема проверки по ПГС газоанализаторов ДАХ-М-06



- |   |                            |   |
|---|----------------------------|---|
| 1 - источник питания постоянного тока;                | 5 - индикатор расхода;     | 10 - генератор газовых смесей;              |
| 2 - мультиметр (в режиме измерения постоянного тока); | 6 - газоанализатор;        | 11 - преобразователь интерфейсов USB-RS485; |
| 3 - баллон с ПГС;                                     | 7 - сосуд ИБЯЛ.441411.001; | 12 - тройник                                |
| 4 - вентиль точной регулировки;                       | 8 - колпачок поверочный;   |   |
|   | 9 - зажим;                 |   |

Рисунок К.4 – Схема проверки по ПГС газоанализаторов ДАХ-М-06ТР







- |   |                            |   |
|---|----------------------------|---|
| 1 - источник питания постоянного тока;                | 5 - индикатор расхода;     | 10 - генератор газовых смесей;              |
| 2 - мультиметр (в режиме измерения постоянного тока); | 6 - газоанализатор;        | 11 - преобразователь интерфейсов USB-RS485; |
| 3 - баллон с ПГС;                                     | 7 - сосуд ИБЯЛ.441411.001; | 12 - тройник;                               |
| 4 - вентиль точной регулировки;                       | 8 - колпачок поверочный;   | 13 - HART - коммуникатор                    |
|   | 9 - зажим;                 |   |



Рисунок К.5 – Схема проверки по ПГС газоанализаторов ДАХ-М-06ТРХ, ДАХ-М-06ТРХН

## Перечень принятых сокращений и обозначений

|         |   |
|---------|---|
| БПС     | - блок питания и сигнализации;                                    |
| БРС     | - блок расширения и связи;  |
| ВУ      | - внешнее устройство;   |
| ВПО     | - встроенное программное обеспечение;                             |
| ГС      | - газовая смесь;  |
| ГСО-ПГС | - государственный стандартный образец – поверочная газовая смесь; |
| ДИ      | - диапазон измерений;   |
| ЕФВ     | - единица физической величины;                                    |
| ЗИП     | - комплект запасных частей, инструмента и принадлежностей;        |
| ПС      | - паспорт ИБЯЛ.413412.005-04ПС;                                   |
| РЭ      | - руководство по эксплуатации ИБЯЛ.413412.005-04РЭ;               |
| СКАПО   | - система контроля атмосферы промышленных объектов;               |
| СПО     | - сервисное программное обеспечение;                              |
| ТО      | - техническое обслуживание;                                       |
| ЭД      | - эксплуатационный документ;                                      |
| ЭХД     | - электрохимический датчик  |

Графические символы означают:

 «» - выделен текст с предупреждениями и требованиями мер предосторожности, а также описание действий, на которые следует обратить особое внимание при обращении с газоанализаторами;

 «» - выделен текст, описывающий особенности обращения с газоанализатором или дополнительную информацию, полезную при применении газоанализаторов по назначению, а также замечания общего характера, относящиеся к газоанализаторам или ЭД в целом.

## Лист регистрации изменений

| Изм. | Номера листов (страниц) |            |       |                | Всего листов в документе | Номер документа | Подпись | Дата |
|------|-------------------------|------------|-------|----------------|--------------------------|-----------------|---------|------|
|      | измененных              | замененных | новых | аннулированных |                          |                 |         |      |
|      |                         |            |       |                |                          |                 |         |      |